



Per mettere i tuoi serramenti in una luce migliore





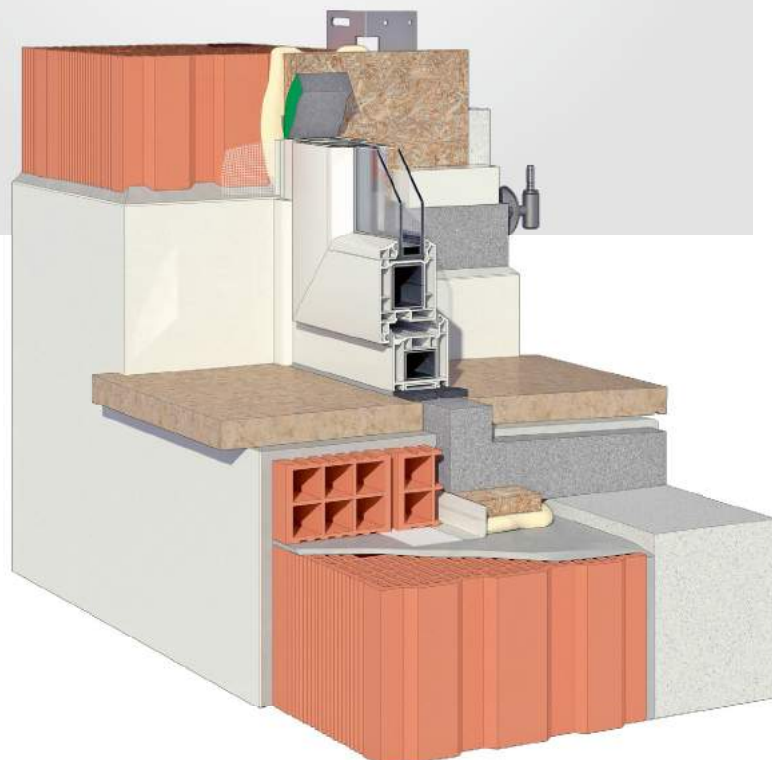
Proposa. Perché il tuo
serramento merita di più

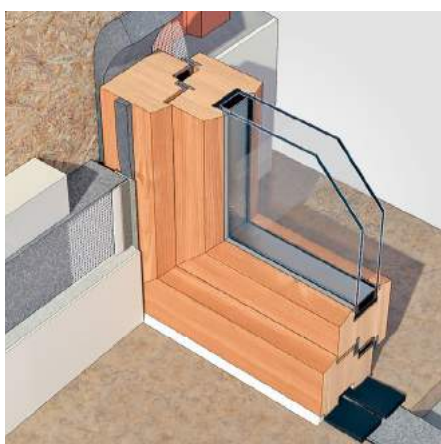
Il tuo serramento ha ottime prestazioni? Bene. Vuoi mantenerle, se non addirittura migliorarle? Allora devi dargli il massimo: una posa fatta a regola d'arte, con i prodotti giusti. Solo così potrai metterlo in una luce migliore. Proposa, la gamma di soluzioni e di sistemi di posa Maico, dà al tuo serramento il valore che merita.



Proposa per il benessere

Migliorare il comfort di casa: è questo il desiderio dei tuoi clienti. Ed è ciò che si aspettano da te: dei risultati concreti in termini di isolamento e benessere. Come garantirli? Separando nettamente l'ambiente interno da quello esterno, intervenendo sui tre piani del giunto con i giusti sistemi di posa e i migliori prodotti isolanti e sigillanti.





Piano esterno

Il piano esterno deve proteggere dal vento, dalla pioggia battente e dall'acqua stagnante. Non solo, deve anche far sì che il vapore acqueo all'interno del giunto esca all'esterno, bloccando però l'umidità proveniente da fuori. Deve, infine, assorbire i movimenti del giunto, offrendo protezione completa anche negli angoli.



Piano intermedio

Il piano intermedio deve garantire l'isolamento termoacustico: è importante scegliere materiali isolanti con bassa conduttività termica ed elasticità tale da assorbire i movimenti del giunto (dilatazione e restringimento). L'elasticità è fondamentale anche per l'isolamento acustico: senza crepe non passa rumore.



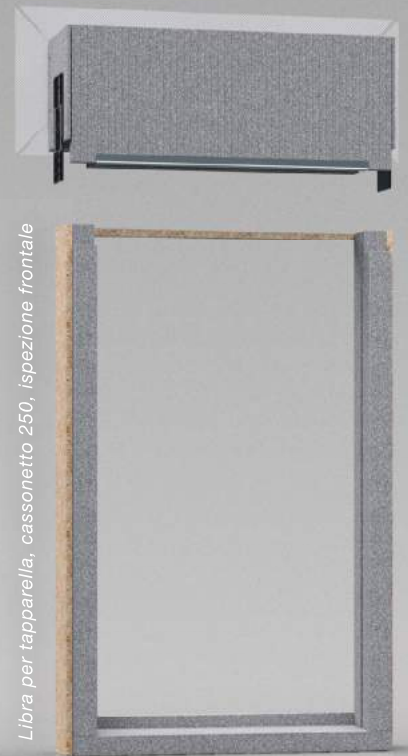
Piano interno

Il piano interno deve impedire all'aria interna (più umida) di entrare nel giunto (piano intermedio): la sigillatura deve essere perciò progettata considerando piano interno e piano esterno in base alle condizioni climatiche specifiche.



Sistemi per la posa

Prometti prestazioni eccellenti: con i sistemi Proposa sei sicuro di poterle mantenere. La linea di moduli Libra per la posa di serramenti e oscuranti, gli elementi Aladim e Dosteba per la posa delle persiane, sono stati studiati e sviluppati da Maico proprio per garantirti, in ogni situazione di posa, la certezza dei risultati.

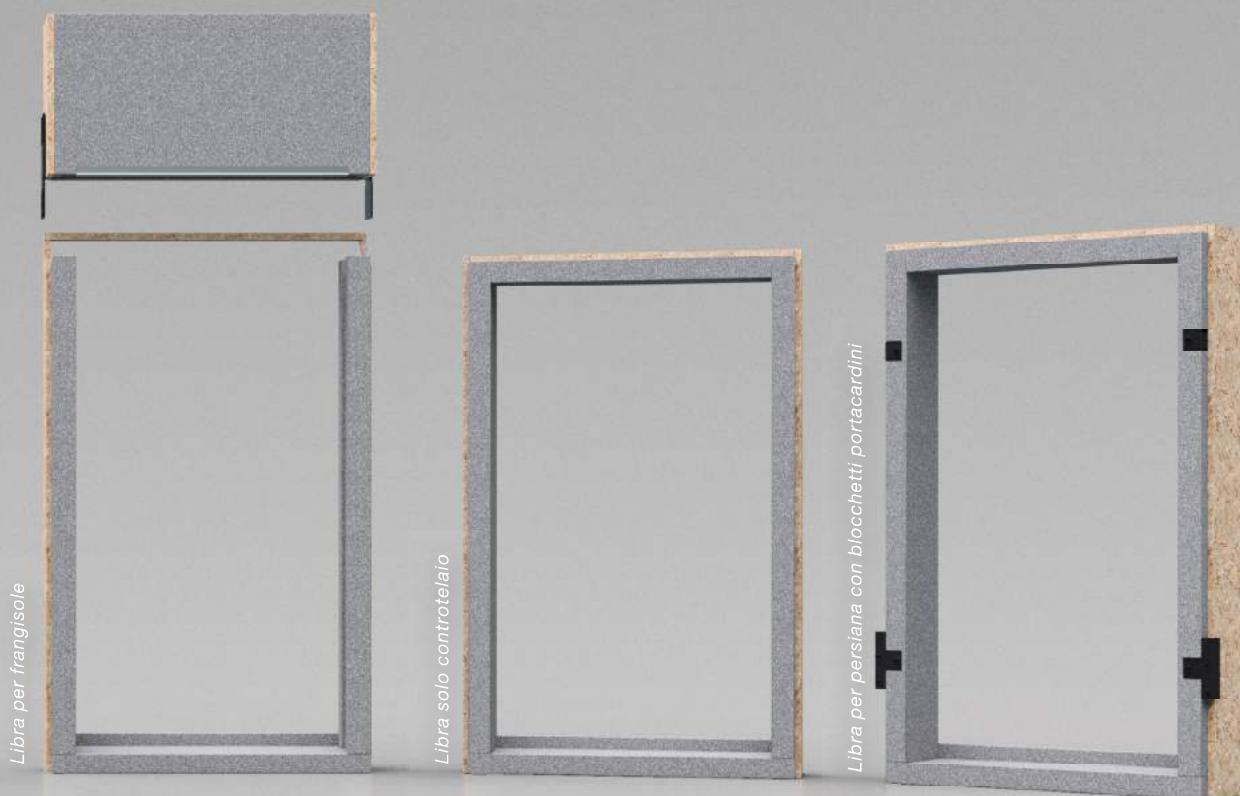


Vola alto con Libra

Valori di isolamento eccezionali, facilità, maneggevolezza, flessibilità di posizionamento: sono solo alcuni dei vantaggi di Libra, la linea di strutture modulari che rivoluziona la posa di seramenti e oscuranti.

I moduli Libra

- Libra per tapparella:
 - cassonetto diametro 250 mm e spessore muro ridotto, ispezione dal basso
 - cassonetto diametro 250 mm, ispezione dal basso
 - cassonetto diametro 230 o 250 mm, ispezione frontale.
- Libra per frangisole
- Libra solo controtelaio
- Libra per persiane, con portacardine: blocchetti in TPP o braccetti in poliammide preforati e filettati



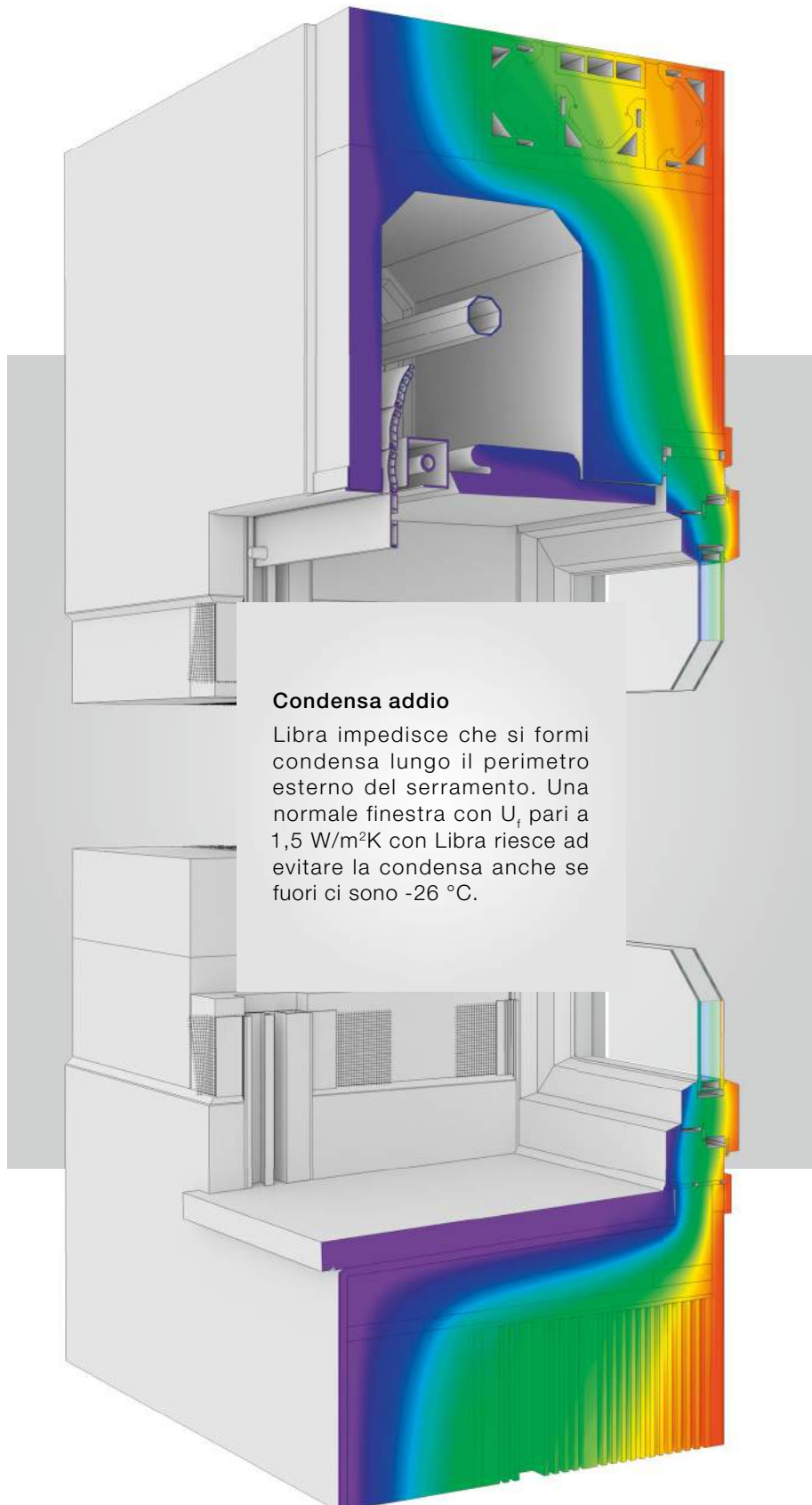
Isolamento su misura

I singoli moduli Libra sono combinabili secondo le esigenze di lavorazione o di isolamento specifiche. I System Partner Maico sono specializzati nella progettazione e composizione dei moduli, e ti assistono dallo sviluppo dell'idea, all'assemblaggio della struttura fino alla posa in cantiere, se necessario.

Soluzioni speciali

Quando la situazione di posa è particolare – ristrutturazioni o muri di spessore ridotto – servono soluzioni compatte e leggere. È questa la forza dei moduli Libra per avvolgibile o persiana con spalle da 45 mm di spessore: massimo iso-

lamento con il minimo ingombro, grazie a elementi stampati in EPS di alta qualità (spalle laterali, casonetto, sottobanca). Stabilità e isolamento sono garantiti su quattro lati.



Ponte termico negativo

Libra è isolamento perfetto. Il valore Psi che indica il ponte termico lineare (la quantità di calore disperso) è addirittura negativo: $-0,036 \text{ W/m}^2\text{K}$.

Cassonetto 10 volte più isolante

Mentre la trasmittanza termica dei cassonetti tradizionali è di circa $2 \text{ W/m}^2\text{K}$, quella di Libra con alloggiamento per cassonetto chiuso da coperchio multistrato misura $0,2 \text{ W/m}^2\text{K}$.

Ma come fa?

I risultati ottenibili con Libra ne fanno la soluzione principe per chi vuole costruire al livello di Qualità CasaClima. O, semplicemente, per chi non vuole avere problemi di muffa e di condensa intorno agli infissi, anche in caso di ristrutturazioni. Queste performance sono ottenute grazie a:

- isolamento perfetto sui quattro lati
- alloggiamento a taglio termico per il davanzale
- struttura in EPS ad alta densità (polistirene espanso)
- assenza totale di ponti termici, anche nelle versioni per cassonetto e per montaggio persiane.

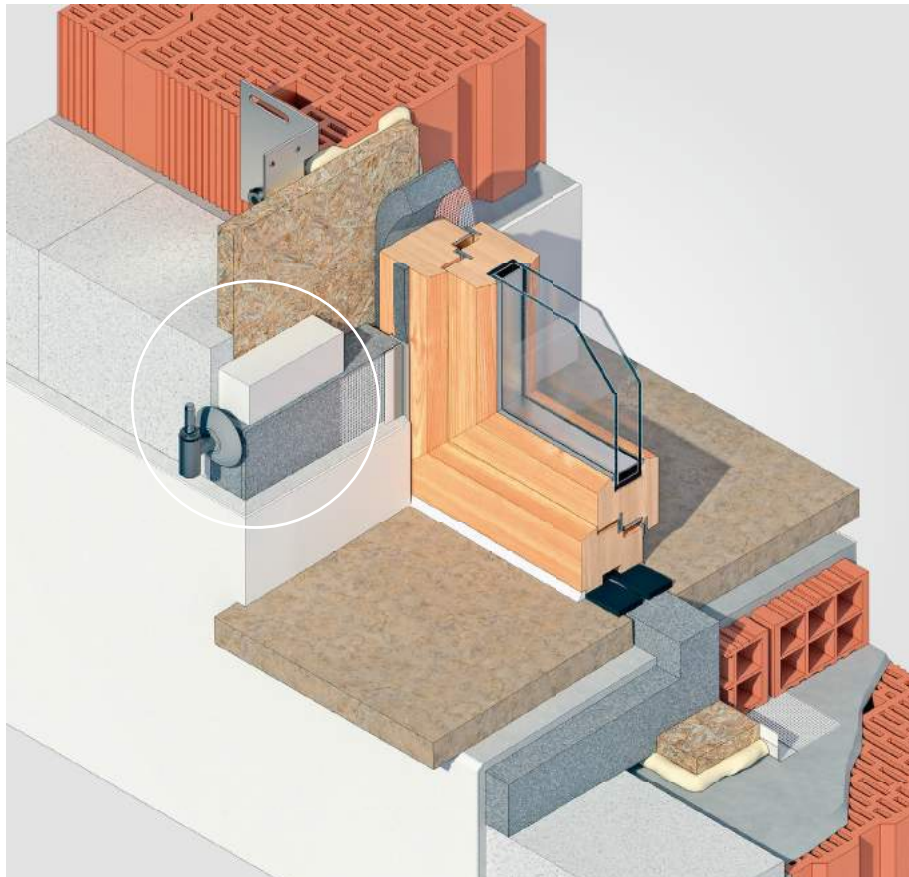




Cappotto e persiana: mai così uniti

Chi l'ha detto che cappotto e persiane non vanno d'accordo? Anche se lo spessore dello strato isolante diviene sempre più importante, puoi continuare a offrire questi oscuranti tradizionali, perché con i sistemi Libra per persiana, Aladim e Dosteba non devi rinunciare a nulla: isolamento termico ed efficienza sono garantiti. E l'estetica viene mantenuta.

Molto semplicemente.



Blocchetti portacardine in TPP: niente ponti termici

Libra con portacardini in TPP

Questo sistema ha dimensioni contenute (spalle da 45 mm) e ottime prestazioni isolanti: le spalle in EPS stampato da 45 Kg/m³ isolano adeguatamente, mentre i blocchetti portacardine, realizzati in TPP (Thermo Plastic Polymer) e compatti, facilitano

l'inserimento dei cardini, poiché il filetto si forma durante l'avvitatura (non occorre eseguire la maschiatura) e il materiale è autolubrificante. La capacità di carico è testata e garantita. Questa soluzione è adatta anche per fissaggi in spalletta (posa alla veneta).



Portacardine M16

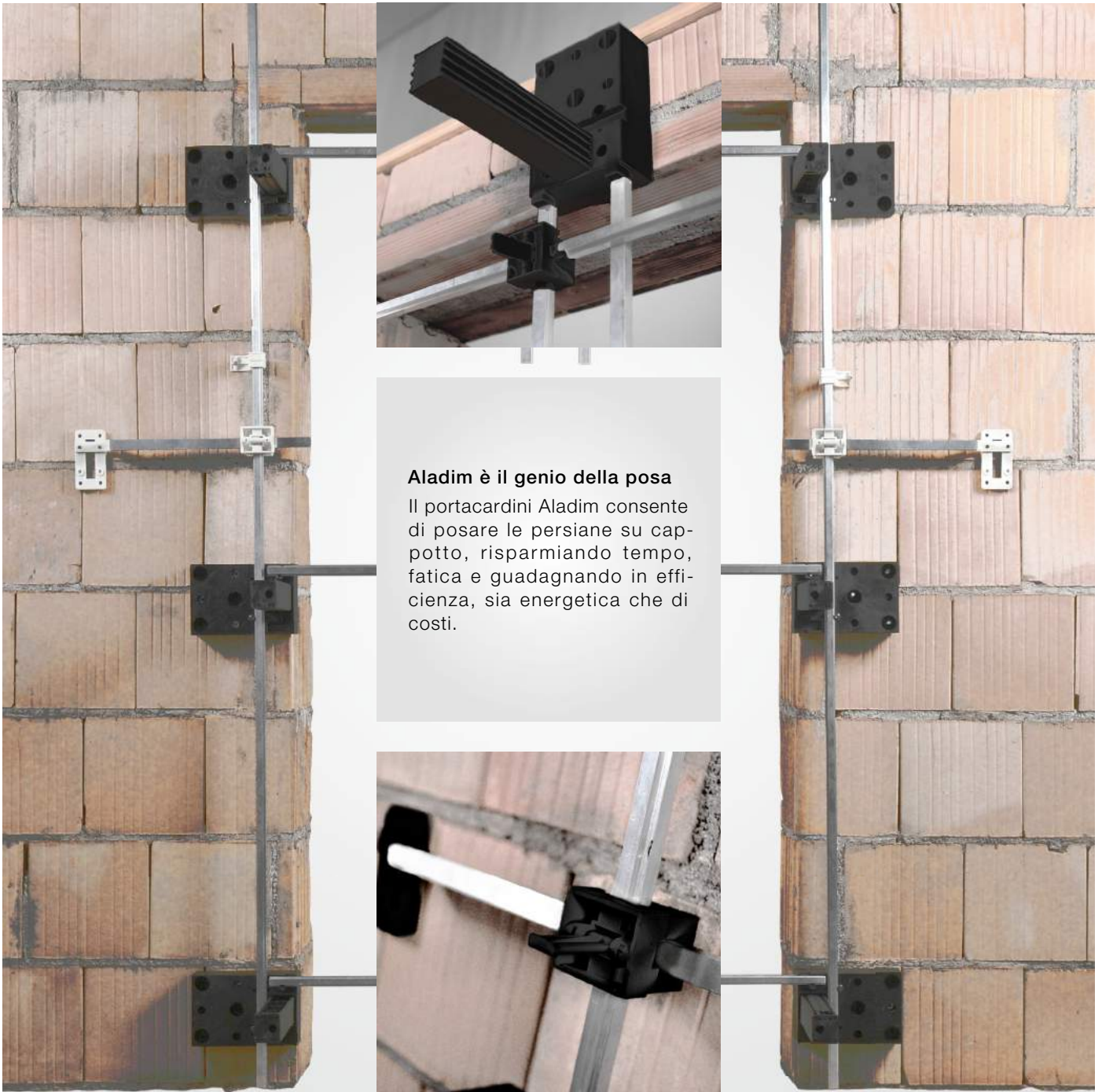


Portacardine M16 con porta fermapersiana

Libra con portacardini M16

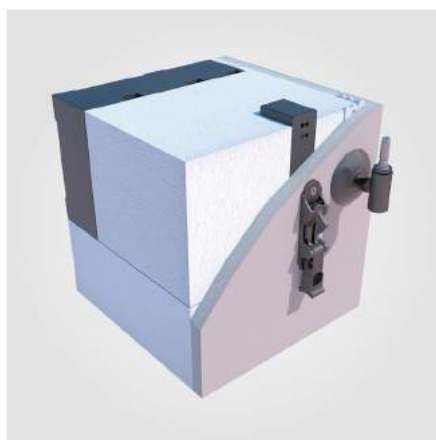
Questa soluzione unisce tutti i vantaggi del sistema Libra con quelli dei portacardini Aladim, evitando lavorazioni in cantiere per il fissaggio di portacardini e fermapersiana. I portacardini M16 esistono infatti anche nella versione con la duplice funzione di alloggiamento per i cardini e di sup-

porto per il fermapersiana. Questo si troverà quindi in posizione ravvicinata, più comoda da raggiungere. Questa soluzione dà la certezza di un isolamento perfetto: non è necessario forare il cappotto in cantiere e si evita qualsiasi ponte termico.



Aladim è il genio della posa

Il portacardini Aladim consente di posare le persiane su capotto, risparmiando tempo, fatica e guadagnando in efficienza, sia energetica che di costi.



Ti dà velocità

Il montaggio avviene in 15 minuti: blocchi portacardine, blocchi fermapersiane e piastra per la spagnoletta si montano tutti contemporaneamente, perché sono agganciati alla medesima struttura (il controtelaio o la cornice metallica rimovibile, a seconda della versione).

Ti dà isolamento

Il cappotto resta integro: non si creano ponti termici. Al termine del montaggio la cornice metallica viene rimossa e restano solo i blocchi in materiale isolante (poliammide e fibra di vetro).

Ti dà indipendenza

Non c'è bisogno del muratore: i portacardini Aladim non vanno annegati nel mattone, né hanno bisogno di zanche a murare.



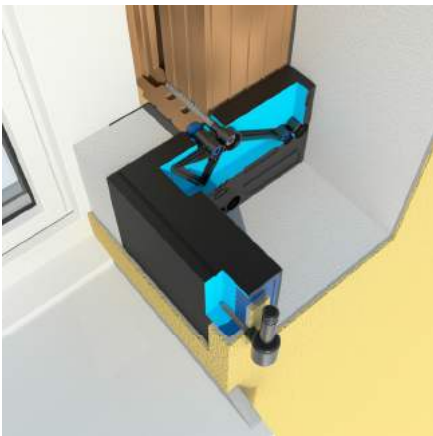
Linea Dosteba

La linea Dosteba di sistemi e accessori isolanti e portanti per l'ancoraggio meccanico su muri con cappotto esterno riduce i tempi di lavorazione, assicurando tenuta e precisione.



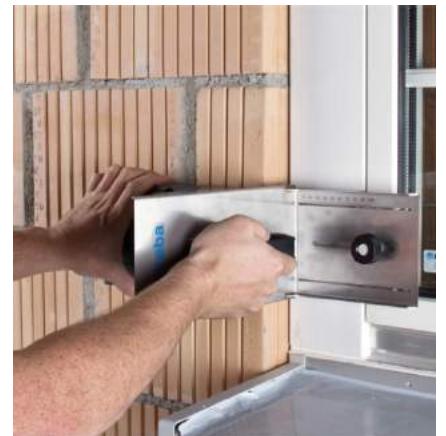
Senza cappottista

La posa dei blocchi non è legata alla posa del cappotto: può essere eseguita dal serramentista/posatore delle persiane o scuri.



Senza malta

Gli angoli portanti portacardini Dosteba non devono essere incollati al muro: si fissano direttamente con i tasselli incastornati sul retro del blocco. Hanno struttura in poliuretano rigido e piastra per l'avvitamento del cardine in materiale plastico PE rinforzato con fibra di vetro.



Con precisione

Il blocco è dotato di tre piedini regolabili con vite Torx, per posizionarlo in bolla. Grazie alla dima in dotazione, regolabile rispetto alla battuta contro la spalletta, è facile posizionare il blocco portacardine alla distanza desiderata. La dima si incastra sul blocco grazie a una scanalatura dedicata, per un accoppiamento perfetto.



Elementi accessori

La linea Dosteba comprende diversi elementi aggiuntivi, quali:

- cilindri di montaggio in EPS per posare i fermapersiane su cappotto, senza creare ponti termici
- piastre di montaggio universali per carichi pesanti, in schiuma poliuretanica rigida.

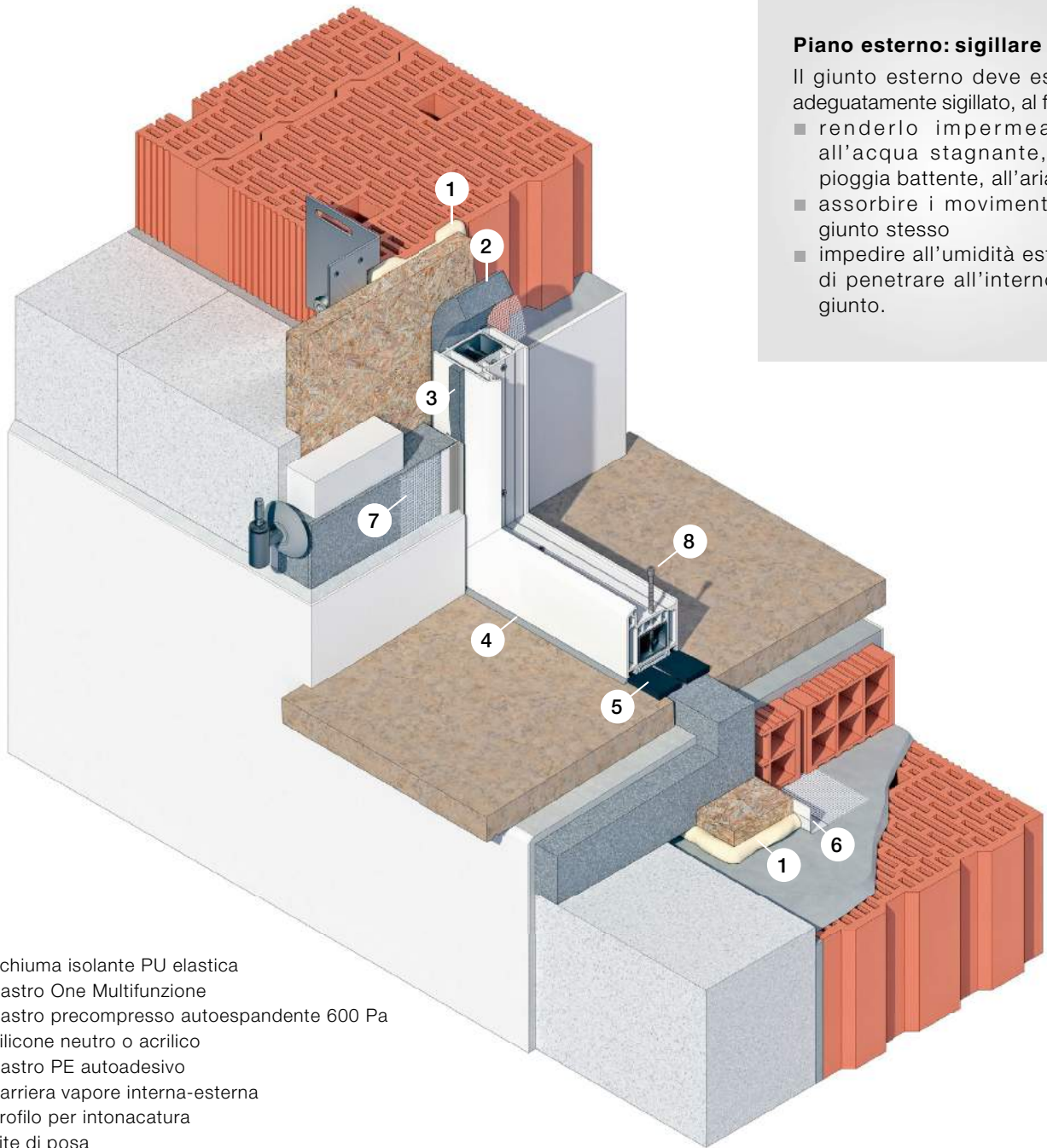






Prodotti per la posa

Maico ha selezionato i migliori prodotti e accessori per permetterti di ottimizzare la posa delle tue finestre: isolanti e sigillanti, collanti, profili per l'intonacatura e viti per il fissaggio.
Per lavorare bene e in sicurezza.



Piano esterno: sigillare

Il giunto esterno deve essere adeguatamente sigillato, al fine di

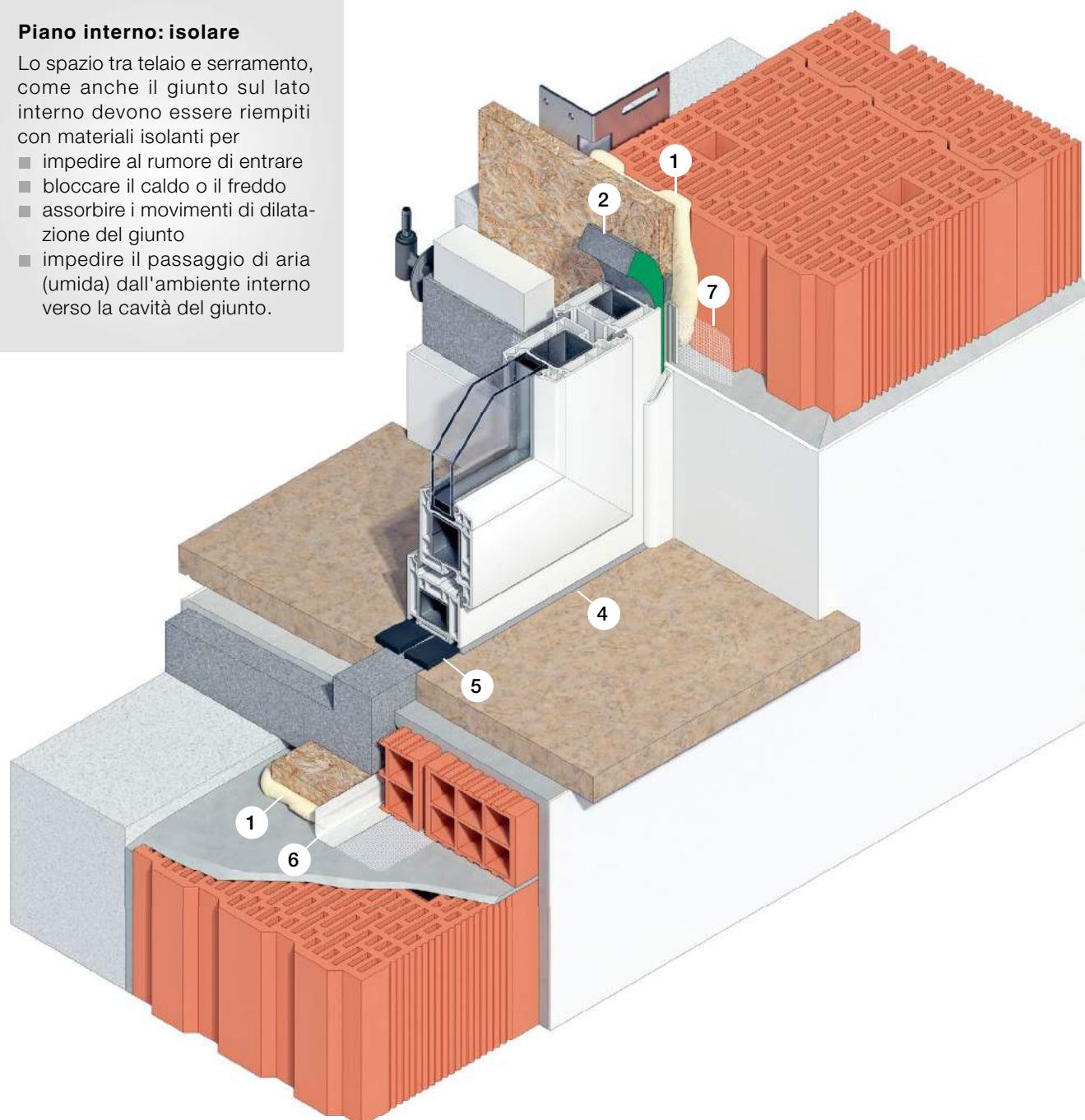
- renderlo impermeabile all'acqua stagnante, alla pioggia battente, all'aria
- assorbire i movimenti del giunto stesso
- impedire all'umidità esterna di penetrare all'interno del giunto.

- 1 - Schiuma isolante PU elastica
- 2 - Nastro One Multifunzione
- 3 - Nastro precompresso autoespandente 600 Pa
- 4 - Silicone neutro o acrilico
- 5 - Nastro PE autoadesivo
- 6 - Barriera vapore interna-esterna
- 7 - Profilo per intonacatura
- 8 - Vite di posa

Piano interno: isolare

Lo spazio tra telaio e serramento, come anche il giunto sul lato interno devono essere riempiti con materiali isolanti per

- impedire al rumore di entrare
- bloccare il caldo o il freddo
- assorbire i movimenti di dilatazione del giunto
- impedire il passaggio di aria (umida) dall'ambiente interno verso la cavità del giunto.





Isolare e sigillare con Proposa

La linea Proposa offre una gamma completa di prodotti isolanti per impedire la trasmissione termica e acustica e sigillanti per bloccare

il passaggio dell'aria e dell'acqua, nonché profili e viti per una posa a regola d'arte.

1 Schiume PU isolanti

Le schiume poliuretaniche sono ottimi isolanti. I risultati migliori si ottengono con le schiume a elevata elasticità e a bassa espansione. Più la schiuma è elastica, meglio si adatta a dilatazioni, assestamenti e movimenti degli elementi conservando intatta la propria struttura.

Una volta applicate, le schiume a bassa espansione non crescono ulteriormente di volume: ciò consente di riempire gli spazi con estrema precisione, senza bisogno di tagliare la schiuma in eccesso.



1 Schiuma isolante PU elastica



2 Nastro One multifunzione



3 Nastro precompresso autoespandente 600 Pa



4 Silicone neutro

2 - 3 Nastri autoespandenti

Precompressi, altamente elastici, impermeabili alla pioggia battente ma traspiranti. Comprendono i nastri multifunzione, che oltre a sigillare da aria e pioggia battente, assicurano un perfetto isolamento termico e acustico.

4 Sigillanti fluidi

- Acrilici: verniciabili e resistenti, non garantiscono la tenuta all'acqua battente o stagnante.
- Siliconici: ottima adesione alle superfici, elasticità e resistenza, non sono verniciabili.
- Ibridi: elastici, mantengono inalterate le loro caratteristiche fisiche anche dopo decenni.



5 Nastro PE autoadesivo

5 Nastri PE

Nastri in schiuma PE a celle chiuse, adesivi su un lato, che svolgono la loro funzione se soggetti a schiacciamento. Particolarmente indicati per la sigillatura sotto ai traversi inferiori del serramento.



6 Barriera al vapore interno-esterno

6 Pellicole e guaine

Impermeabili all'aria e all'acqua, quindi a vapore acqueo, pioggia battente e acqua stagnante. Permettono la gestione ottimale del vapore interno al giunto, evitando la formazione di muffe e condensa.



7 Profili per intonacatura

7 Profili per intonacatura

Servono per il corretto posizionamento del sistema di sigillatura e per un preciso aggrappaggio dell'intonaco al controtelaio. Realizzati in materiale isolante, possono avere anche una rete di armatura in fibra di vetro e un alloggiamento per nastro precompresso autoespandente di tenuta all'aria ed alla pioggia battente.

8 Viti di posa

Realizzate in acciaio al carbonio temprato e zincato, sono utili al montaggio distanziato o all'accoppiamento dei telai di finestre e porte in legno, PVC, alluminio e legno/alluminio, senza tasselli e direttamente su calcestruzzo, pietra, legno duro e mattonelle porose.

Consentono il montaggio laterale efficiente dei profili perforati, garantiscono la perfetta trasmissione di forza e una maggiore durata dell'inserito grazie all'impronta TORX T30. Sono disponibili con testa svasata e cilindrica.



8 Viti di posa



Colla sigillante ibrida 640

Incollare

La gamma di collanti ibridi Proposa si compone di

- Collante monocomponente per la sigillatura adesiva delle fughe di raccordo, resistente all'acqua e alle intemperie
- Collante ibrido a presa rapida, con elevato modulo elastico, resistente agli UV, agli agenti atmosferici e alle vibrazioni
- Colla saldante a freddo per PVC, per la saldatura tenace di parti in PVC duro.



Accessori per la riqualifica

Soluzioni pratiche, veloci e performanti per isolare efficacemente i vecchi cassonetti, senza doverli sostituire intervenendo sulla muratura.



Tappetino in PE

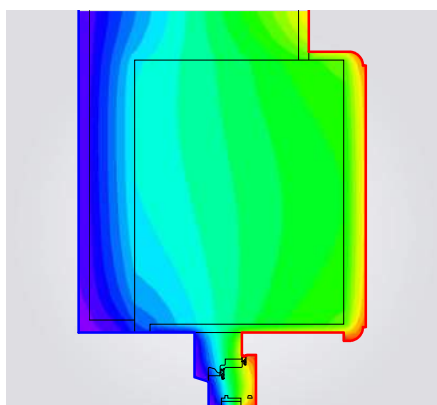
Realizzato in polietilene espanso, è un pannello morbido che aderisce perfettamente alle pareti del cassonetto. Si taglia e si applica grazie al foglio acrilico biadesivo sul retro. I valori di isolamento termico e acustico (testati e certificati) raggiungono $1,08 \text{ W/m}^2\text{K}$ e 41 dB.

Tappetino in EPDM

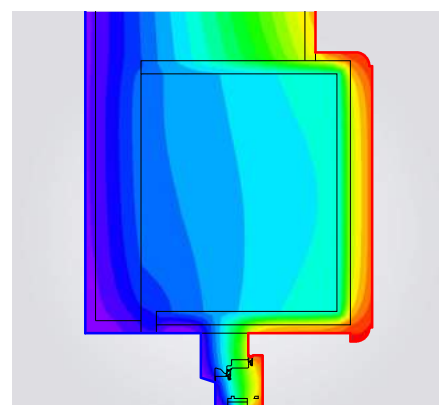
È un tappetino isolante in EPDM schiumato, flessibile e maneggevole. Viene fornito in rotolo ed è facilissimo da applicare, perché dotato di pellicola adesiva per una perfetta aderenza. Per migliorare velocemente ed efficacemente le prestazioni termiche di vecchi cassonetti.

Maggiore temperatura di superficie

Le termografie a lato evidenziano il miglioramento in termini di isolamento (maggiore temperatura di superficie del cassonetto), quando viene utilizzato un tappetino in EPDM da 19 mm. Le immagini in alto sono relative alla riqualifica di un cassonetto in legno, quelle in basso a un cassonetto in PVC.



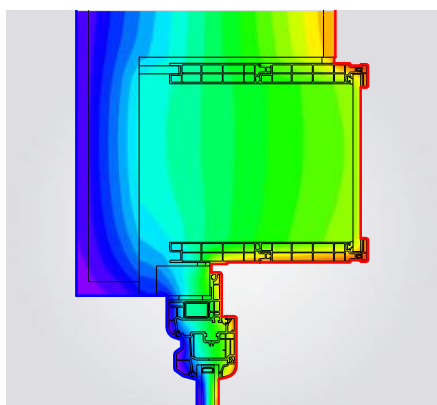
Cassonetto in legno



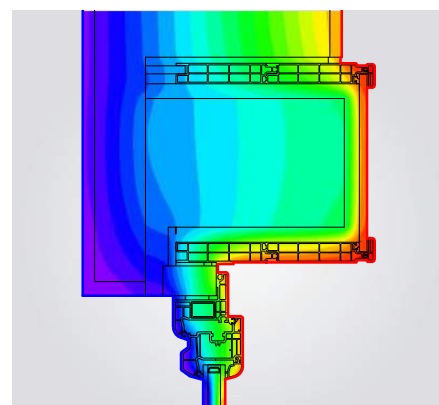
Cassonetto in legno con tappetino

Vantaggi

- Alto potere isolante
- Niente condensa superficiale
- Autoadesivo
- Facile da lavorare
- Non necessita di accessori né di sigillanti fluidi
- Molto flessibile e non sporca
- Resistente a calore, agenti atmosferici, ozono, parassiti e muffa



Cassonetto in PVC



Cassonetto in PVC con tappetino



Oltre il prodotto: tutti i servizi

Maico Academy

Maico Academy è la piattaforma di formazione per chi lavora nel mondo dei serramenti. Tra gli argomenti dei corsi: tecniche di vendita, installazione degli infissi a risparmio energetico, prevenzione di muffa e condensa, marcatura CE...

Maico Technology

Chi costruisce serramenti trova in Maico Technology esperti che lo consigliano e lo sostengono nel lavoro quotidiano: dalla progettazione dell'infisso alla sua realizzazione, fino alla messa in opera.

Manuale di posa

Perché il serramento mantenga le sue performance teoriche anche dopo l'installazione, la posa deve essere fatta con cura. A mettere nero su bianco le istruzioni ci pensa Maico, con manuali di posa specifici per ciascun serramentista.

Consulenza


I docenti Maico Academy forniscono consulenze personalizzate sull'installazione energeticamente efficiente degli infissi, sulla normativa vigente, sulle procedure per la marcatura CE e altro ancora.

Test in laboratorio e cantiere

Nel laboratorio di Maico Technology si possono fare le prove ITT per la marcatura CE. Oppure si può andare direttamente nell'edificio: *blower door test*, "valore A" (per l'ermeticità all'aria del singolo foro finestra), verifiche acustiche ed esame termo-igrometrico.

Networking

Una rete di 50 agenti Maico presenti in modo capillare in tutta Italia. Più i System Partner, professionisti indipendenti formati da Maico per installare controtelai, cassonetti e infissi: a disposizione dei serramentisti che hanno bisogno di un servizio di posa.



Catalogo Elettronico

MaicoWin

È il software che aiuta a trovare i meccanismi giusti da montare sul serramento. Li comunica (lavorazioni comprese) al programma di produzione, così non c'è più bisogno di inserire i dati manualmente. E si ha la certezza che siano sempre aggiornati.

Maico Log

Le giacenze nel magazzino dei clienti Maico possono essere monitorate in automatico: quando scendono sotto il livello prestabilito, il sistema informatizzato prepara l'ordine e chiede conferma per inviarlo. Gestire il magazzino non è mai stato così facile e veloce.

Catalogo elettronico

È il primo catalogo elettronico di ferramenta. Oltre ai codici dei prodotti, contiene disegni (quotati e importabili in Autocad), schemi di foratura e tranciatura, esplosi di ferramenta cliccabili per facilitare la navigazione e altro ancora.

Maico ID

È la carta di identità del serramento: leggendo con un cellulare il codice a barre bidimensionale (QR code), si arriva alla pagina internet che contiene tutte le informazioni su quell'infisso specifico. Utile per la manutenzione.

Ordini online

I clienti Maico possono accedere a un'area riservata online per calcolare preventivi, acquistare, verificare lo stato degli ordini o chiedere bolle e fatture.

Software Flixo

Flixo è un programma da usare autonomamente per calcolare la trasmittanza termica (U) di elementi composti da materiali diversi, per es. i telai. Così si può conoscere e perfezionare l'isolamento dell'infisso mentre lo si progetta.

MACO
MULTI-MATIC

MACO
RAIL-SYSTEMS

MACO



Sostenibilità

Ogni cosa che facciamo lascia un segno sulle persone e sull'ambiente intorno a noi. Maico ha deciso di impegnarsi perché questo segno sia positivo. A partire dalla carta di questo prospetto, certificata FSC da foreste controllate. I prodotti della casa madre austriaca Maco sono realizzati con macchinari alimentati da energia pulita, quella idroelettrica. Riconoscendo il giusto valore alla manodopera di chi lavora negli impianti di produzione. E tenendo sotto controllo l'ottima finitura delle componenti attraverso continui test di qualità.



Via Sandro Penna, 59
06132 San Sisto (PG)
www.bkwindustrie.com
info@bkwindustrie.it
Tel 075 5272099 / Fax 075 5271169

VALORIZZIAMO IL SERRAMENTO

Codice Maico: **757312** - Revisione: **10/2016**
Riproduzione vietata. Tutti i diritti riservati. Informazioni soggette a modifica senza preavviso. Immagini: Maco / Maico / De Carlo Casa srl / Getty Images



MAICO SRL
ZONA ARTIGIANALE, 15
I-39015 S. LEONARDO (BZ)
TEL +39 0473 65 12 00 FAX +39 0473 65 13 00
www.maico.com

UNA AZIENDA DEL GRUPPO MACO
MAYER & CO BESCHLÄGE GMBH
Alpenstraße 173 - A-5020 Salzburg
TEL +43 (0)662 6196-0 FAX +43 (0)662 6196-1449
www.maco.eu

