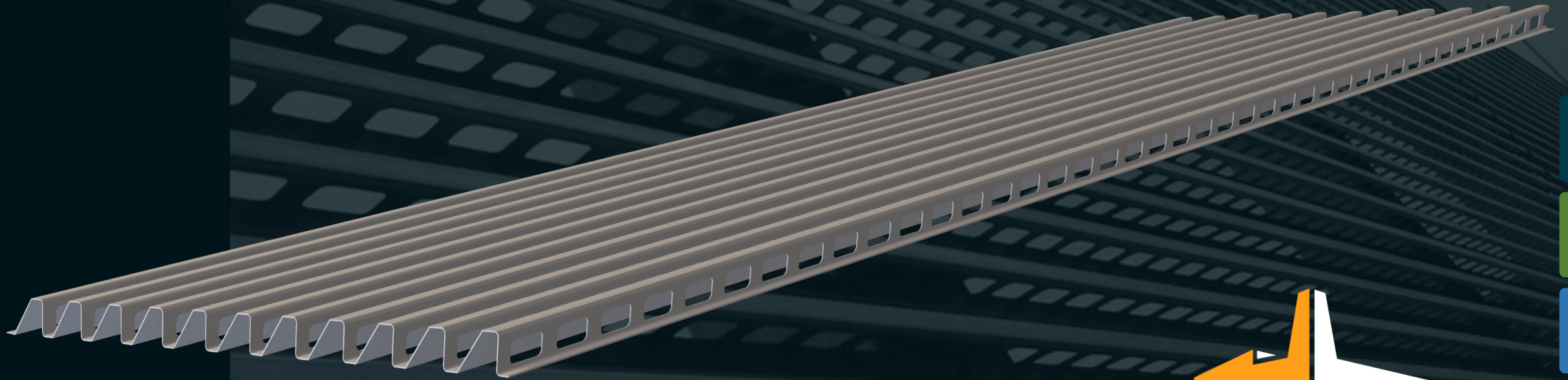


ALUACERO[®]

BLOCKATECH[®] Briselux[®]



Aluacero

Briselux

Blockatech



INDUSTRIE

ALUACERO®

- Primo modulo di lamelle o veneziane metalliche realizzato in blocco sul mercato.
- Permette di coprire grandi superfici con rapidità.
- Mantiene le linee sempre parallele, senza deformazioni.

PRESENTAZIONE

ASSEMBLAGGIO

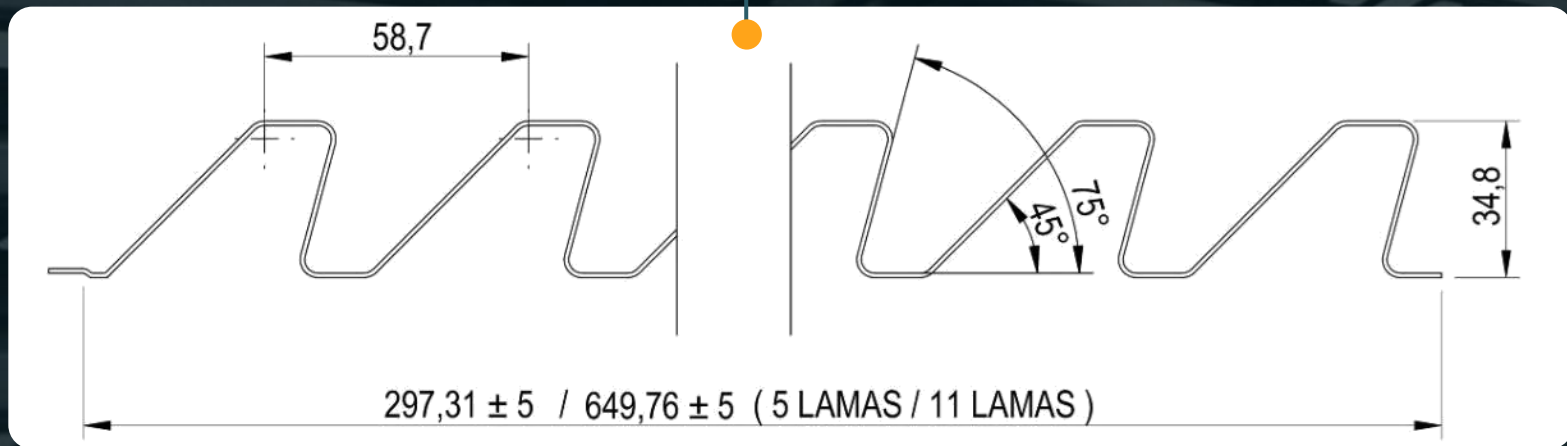
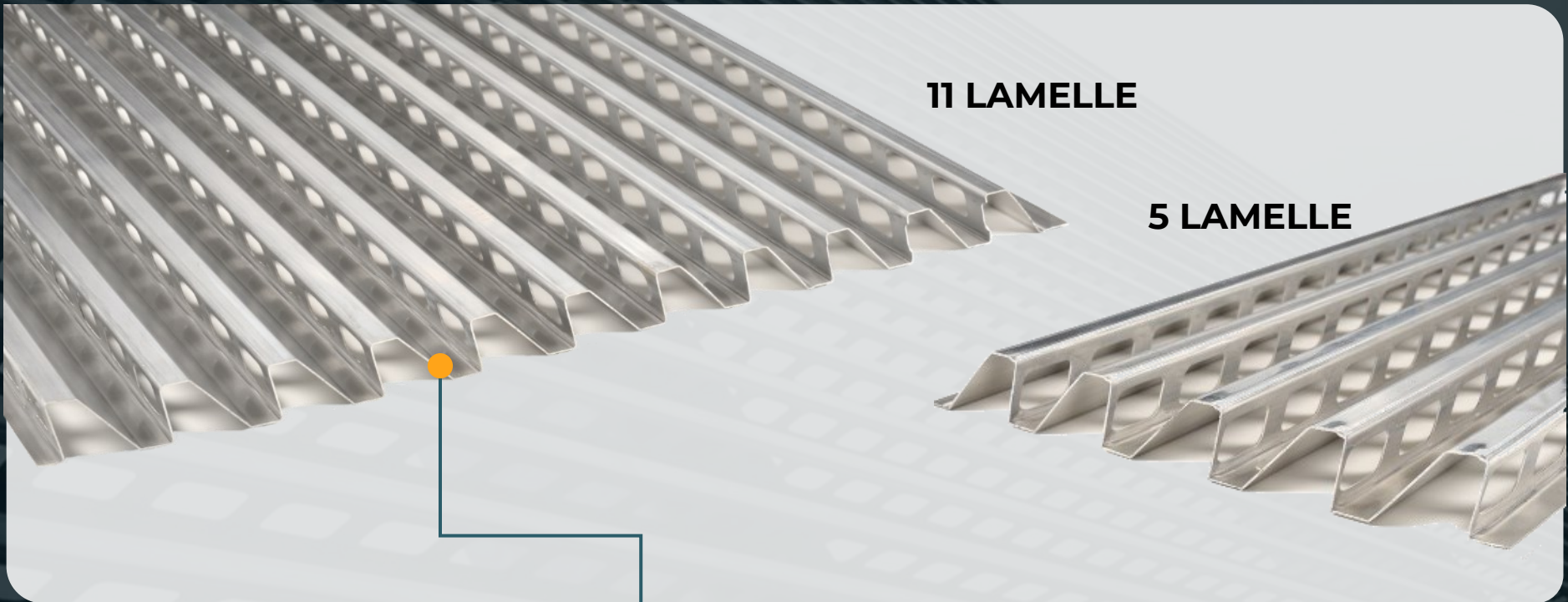
APPLICAZIONI REALI



Aluacero

Briselux

Blockatech





Finestre



Microperforato



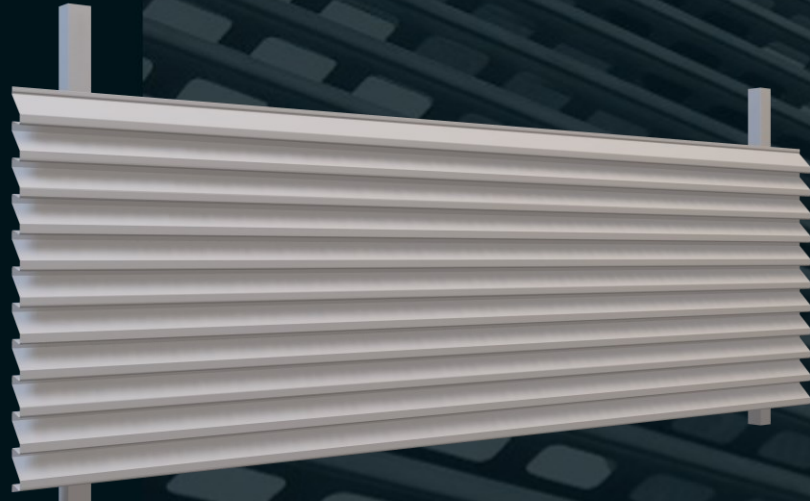
Cieco



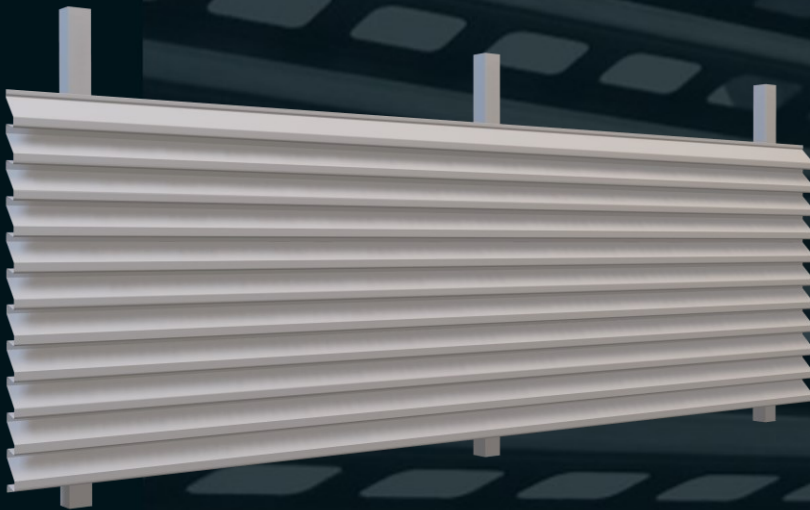
Multiperforato



Eolo



2 punti d'appoggio: 



3 punti d'appoggio: 

Acciaio 0,6 mm – Carico massimo* (daN/m²) (1 daN/m² = 0,98 kp/m²)

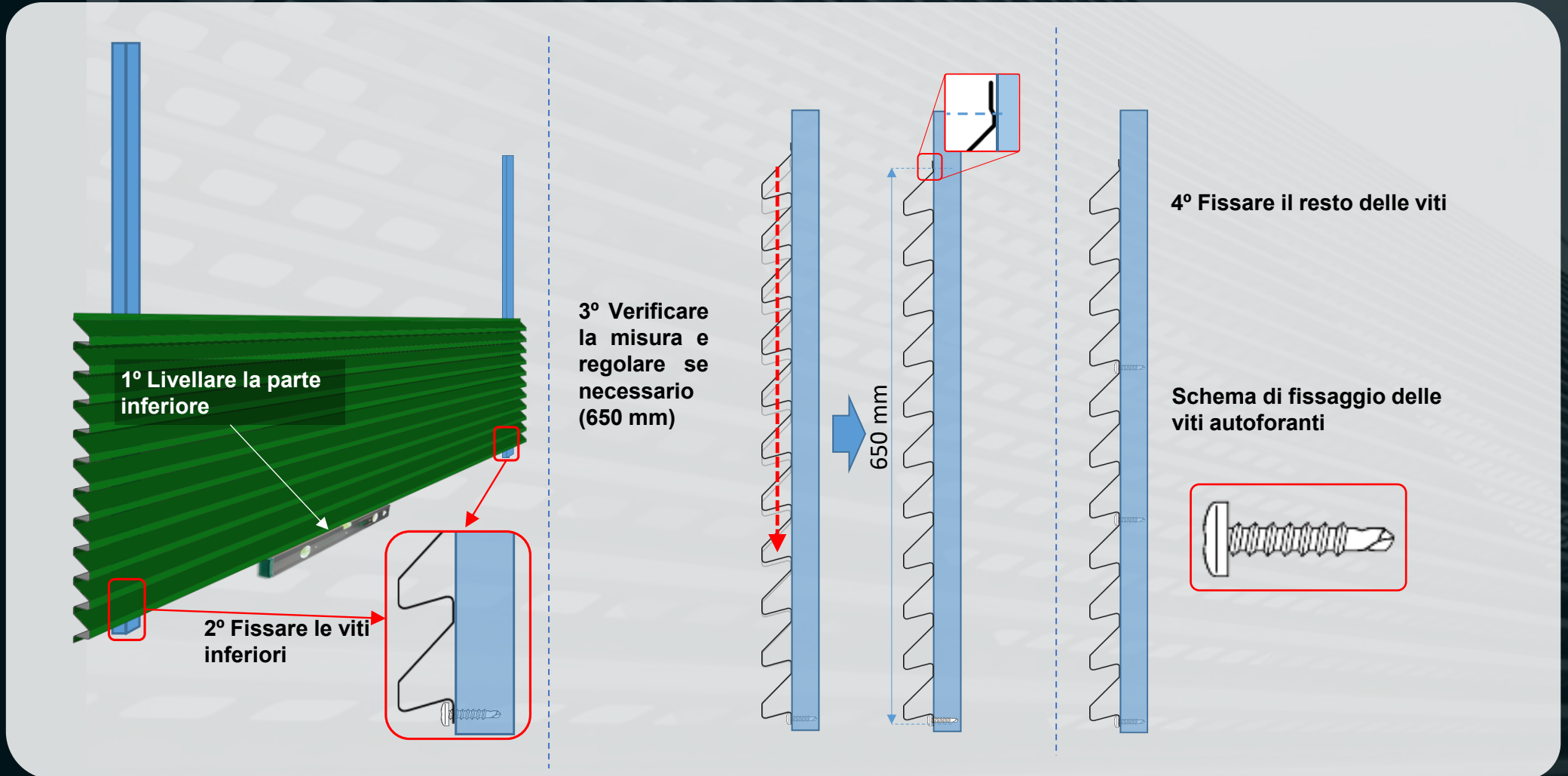
Distanza (m)	CIECO		FINESTRE		MICROPERF.		MULTIPERF.		EOLO	
	▲▲	▲▲▲	▲▲	▲▲▲	▲▲	▲▲▲	▲▲	▲▲▲	▲▲	▲▲▲
1	400	400	400	400	400	400	400	400	320	400
1,25	400	400	400	400	400	400	400	400	250	360
1,5	360	400	400	400	390	400	325	400	190	305
1,75	225	245	280	400	245	360	200	315	150	260
2	150	260	185	315	160	275	135	230	100	215
2,25	105	205	130	250	115	210	95	190	85	175
2,5	75	160	95	200	80	170	70	150	65	140
2,75	55	135	70	160	60	140	50	120	-	110
3	45	110	55	130	45	115	40	95	-	90

Alluminio 0,8 mm – Carico massimo* (daN/m²) (1 daN/m² = 0,98 kp/m²)

Distanza (m)	CIECO		FINESTRE		MICROPERF.		MULTIPERF.	
	▲▲	▲▲▲	▲▲	▲▲▲	▲▲	▲▲▲	▲▲	▲▲▲
1	400	400	400	400	400	400	400	400
1,25	270	400	310	400	270	400	215	400
1,5	155	350	180	400	155	350	125	285
1,75	100	240	110	275	100	240	80	190
2	65	160	75	180	65	160	50	126
2,25	45	110	55	130	45	110	35	90
2,5	30	80	35	95	30	80	25	65

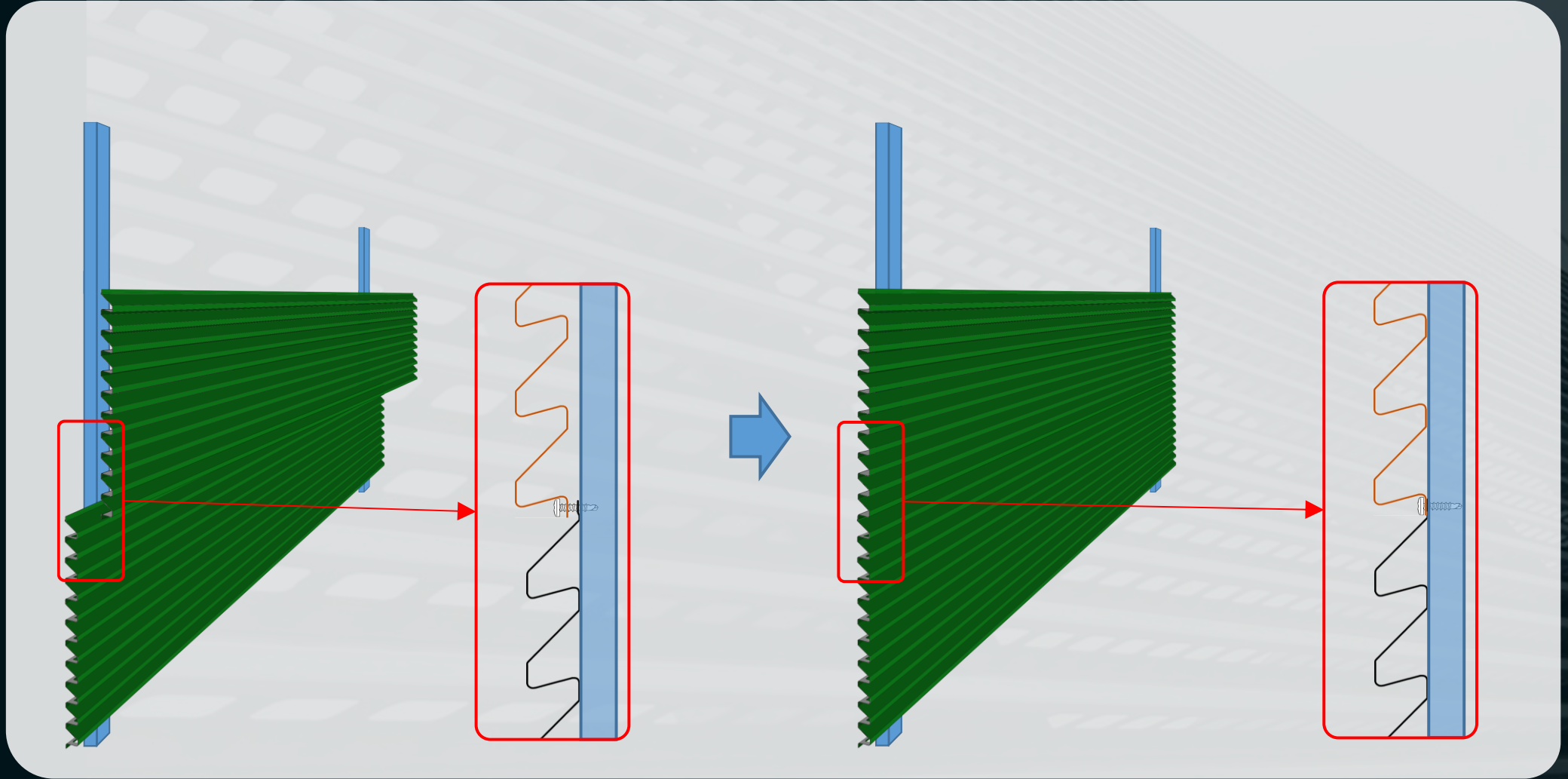
Ancoraggio su struttura metallica:

a. Fissare il primo pannello

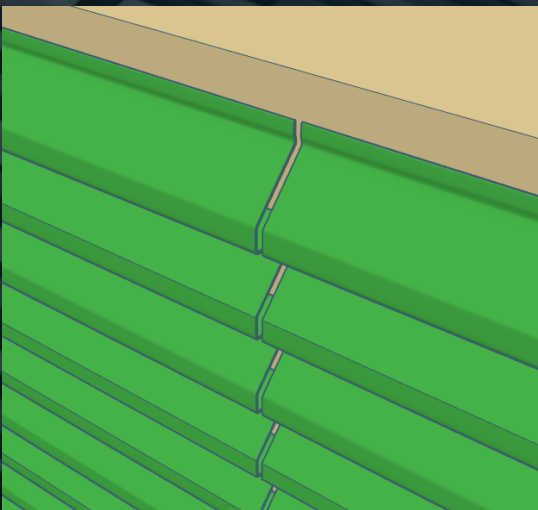


Ancoraggio su struttura metallica:

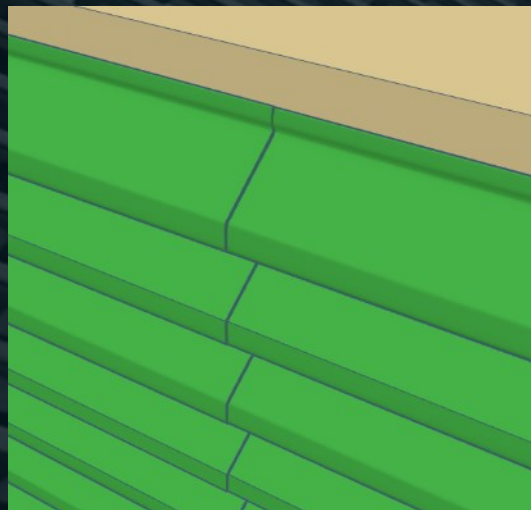
b. Fissare il resto dei pannelli seguendo lo stesso metodo



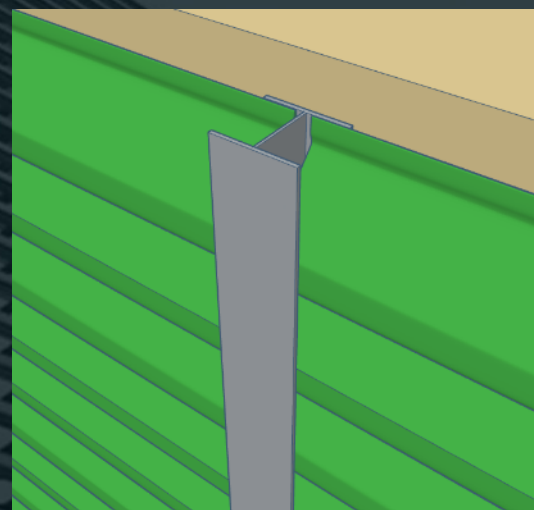
Giunzione a vista



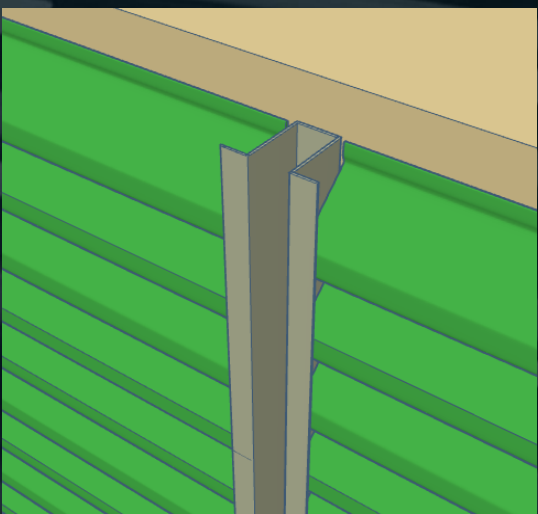
Sovrapposti



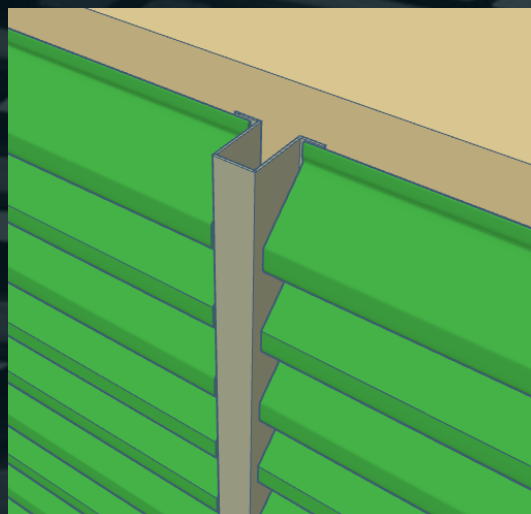
Con profilo "H"



Con profilo "omega"



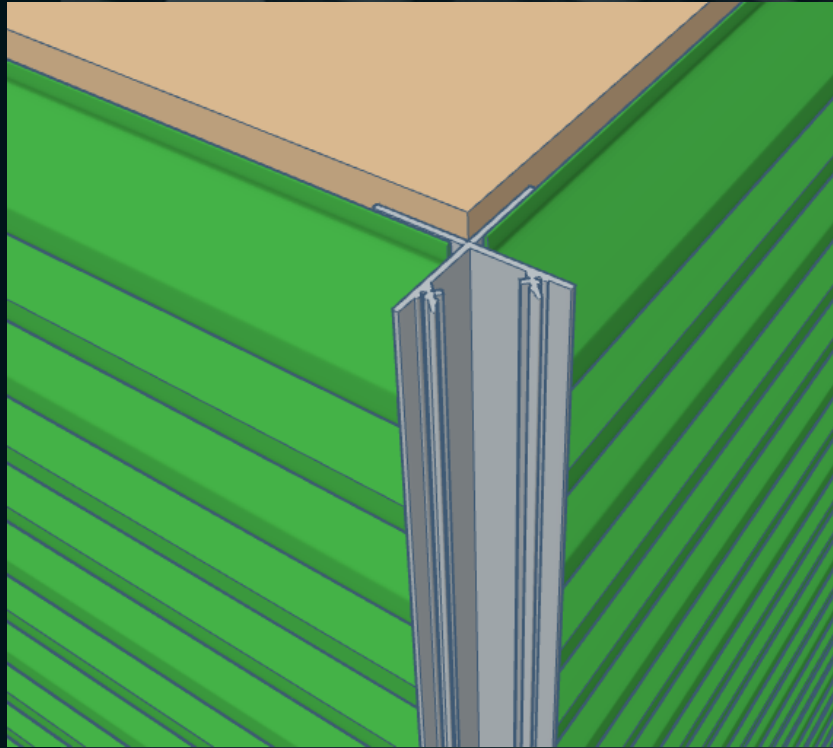
Con profilo "omega" rovesciato



Giunzione tra
pannelli

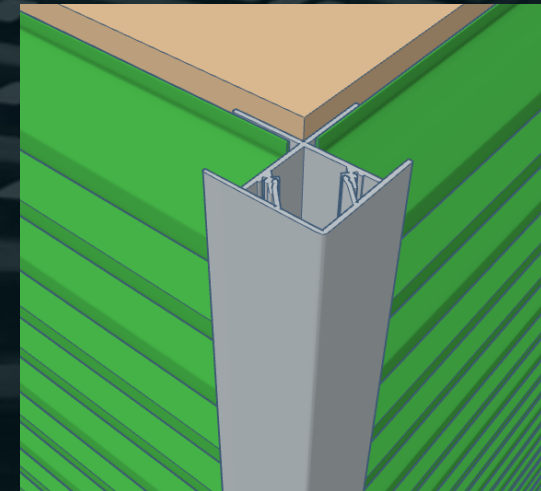
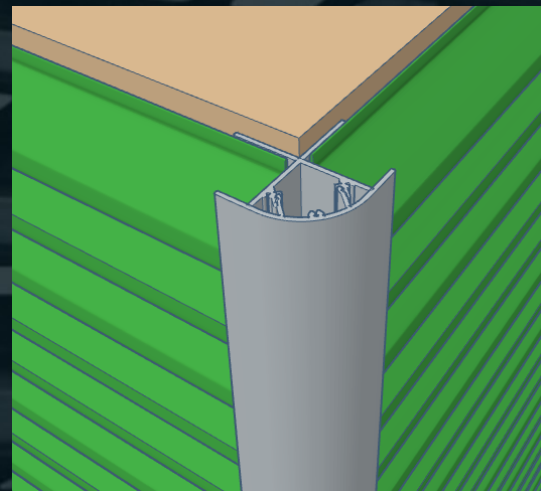
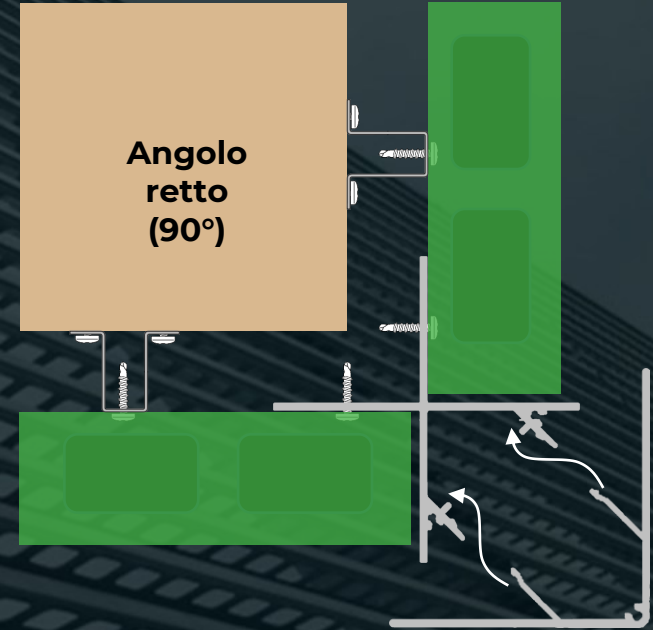
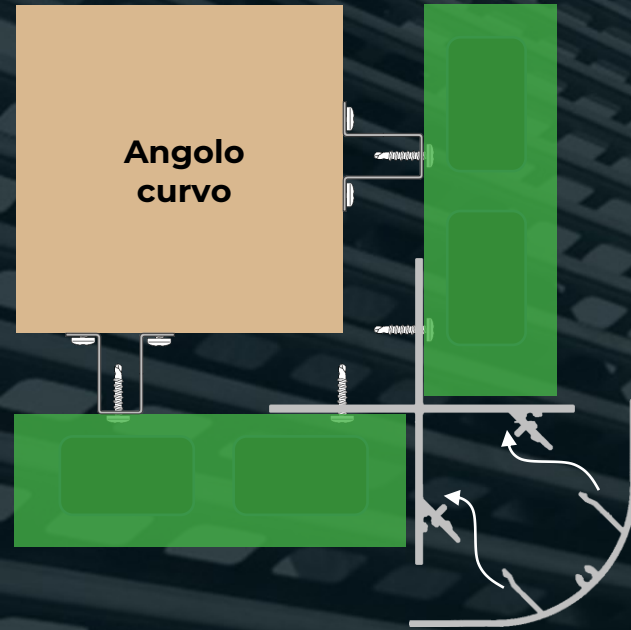
Soluzioni d'angolo: profilo d'angolo a clip

a. Fissare il pannello al supporto a croce con viti autoforanti



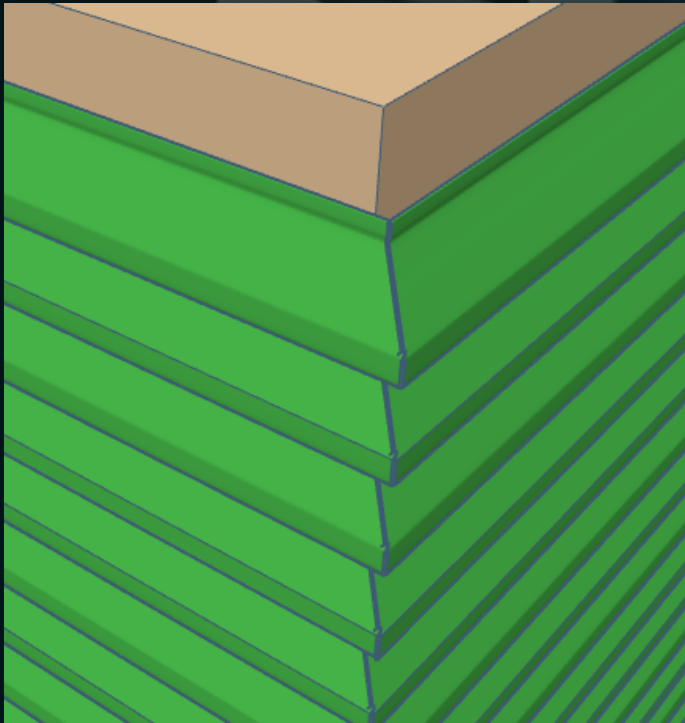
Soluzioni d'angolo: profilo d'angolo a clip

b. Fissare l'angolo

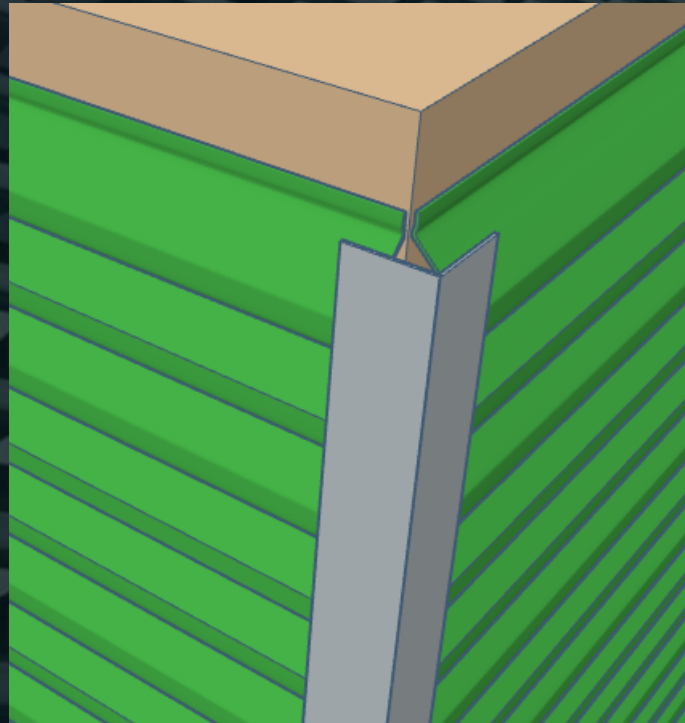


Outras soluções de canto:

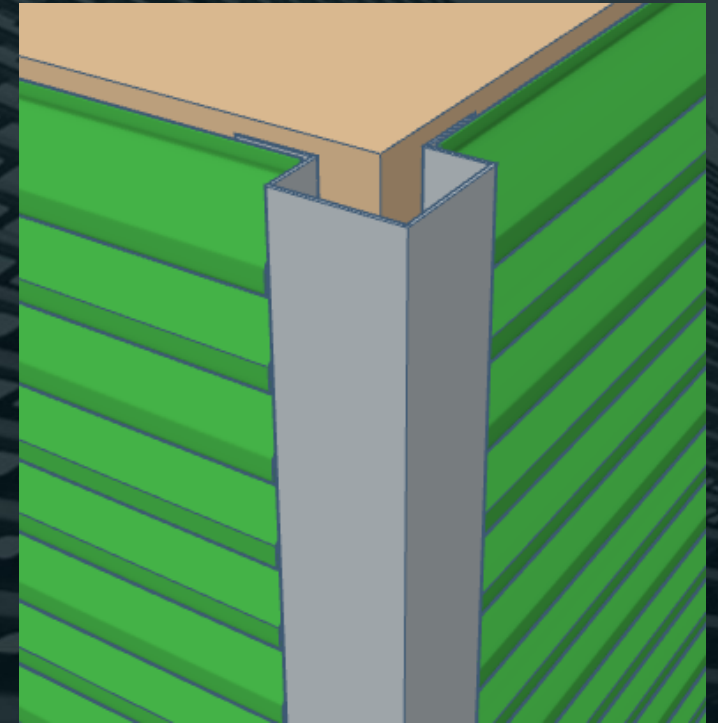
Taglio a 45°



Angolare

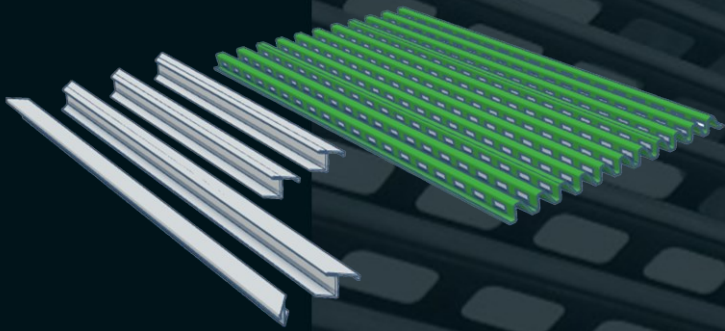


Perfilado piegato

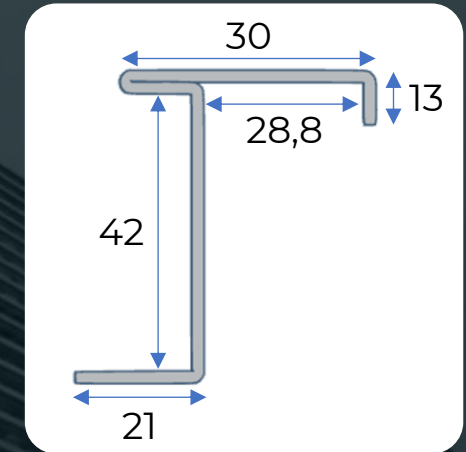
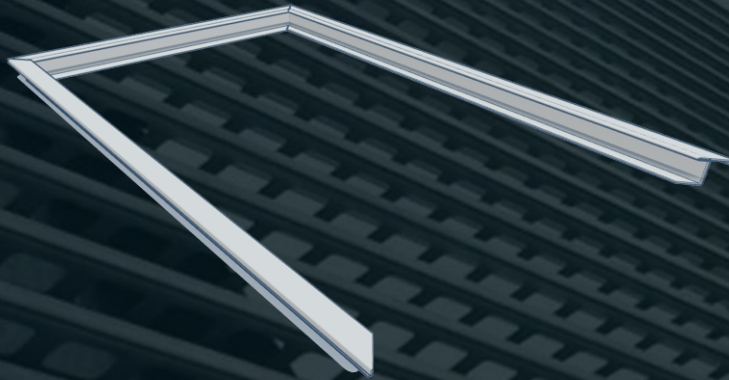


Assemblaggio nel Profilo Quadro P60

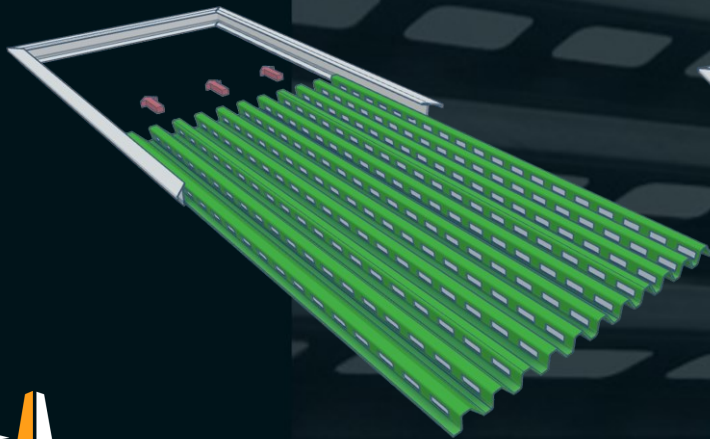
1° Preparare/tagliare i profili



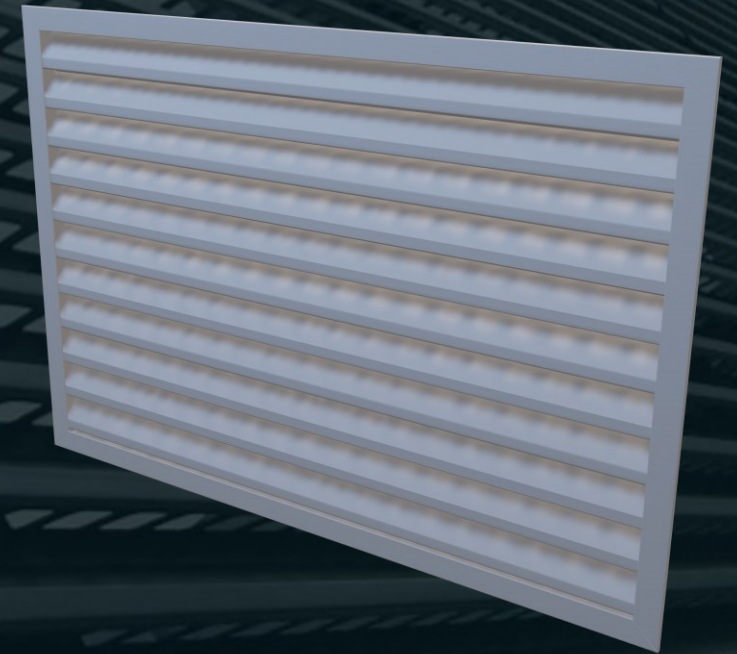
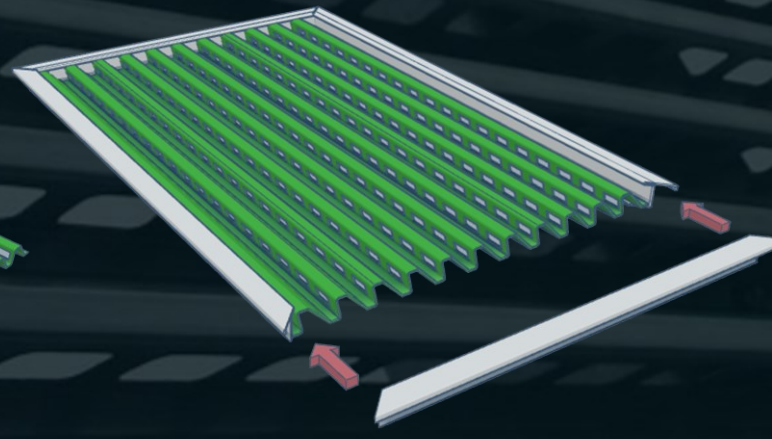
2° Saldare il telaio



3° Far scorrere il pannello

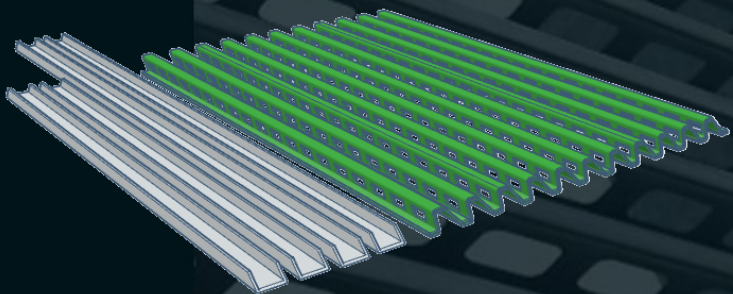


4° Chiudere il telaio

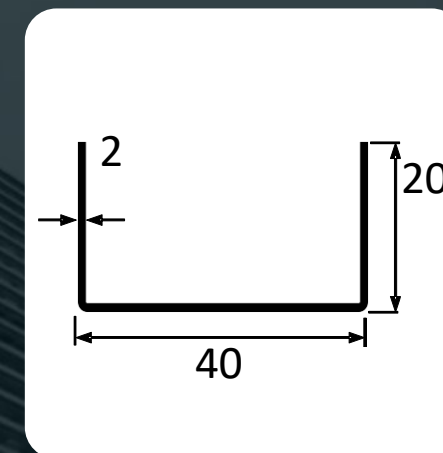
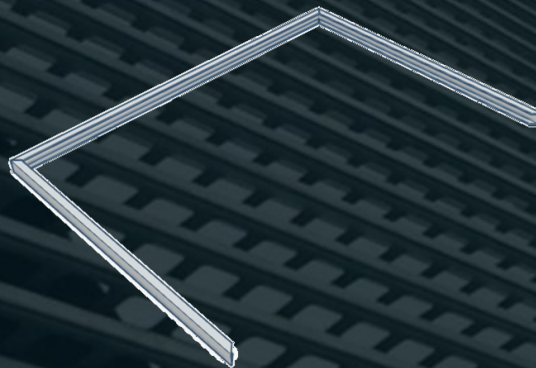


Assemblaggio nel Profilo U 20x40x20

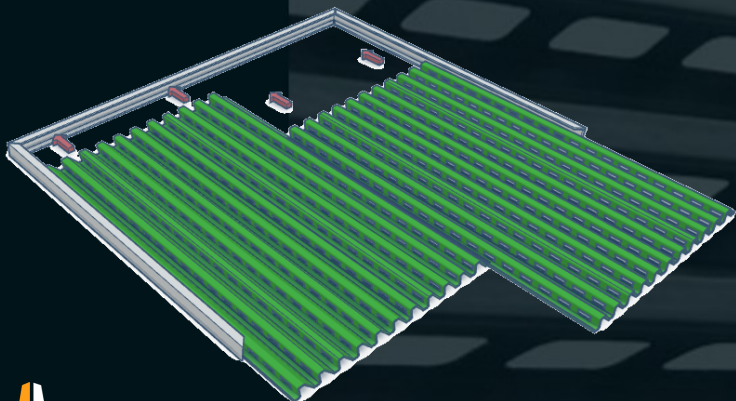
1° Preparare/tagliare i profili



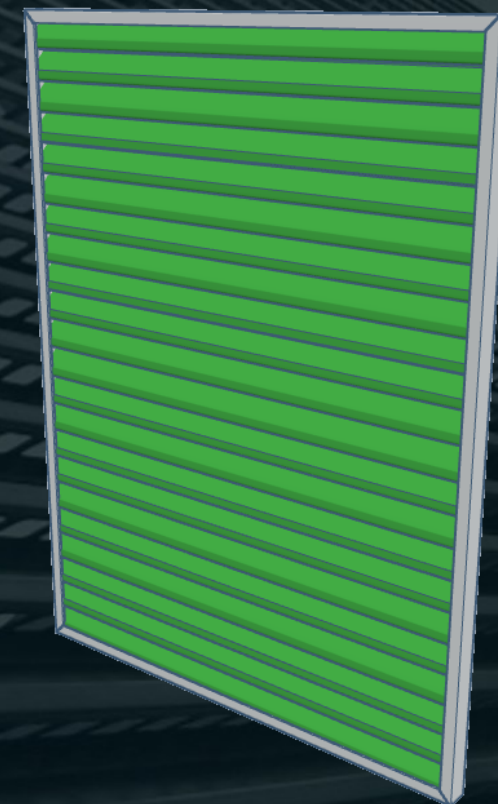
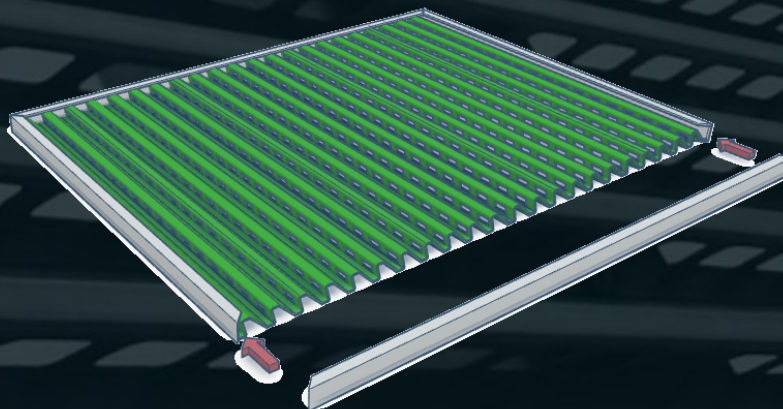
2° Saldare i profili



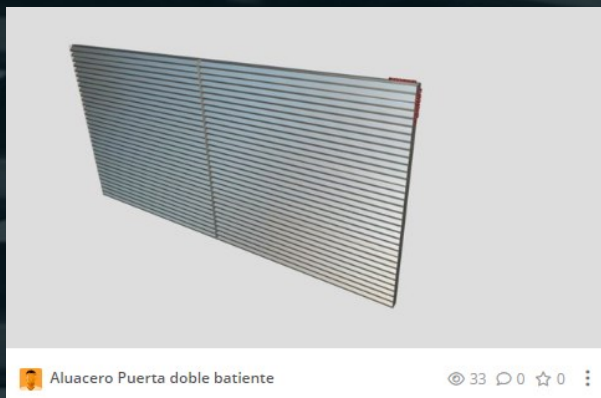
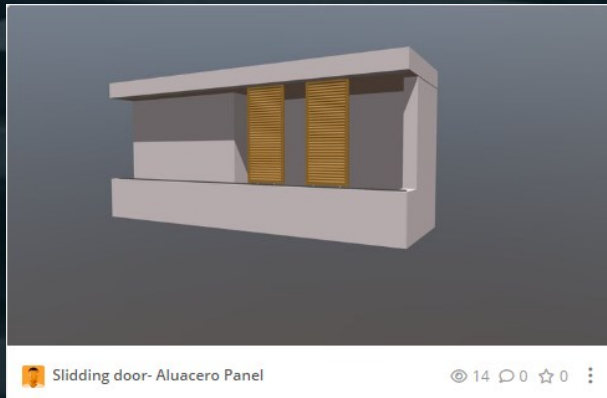
3° Far scorrere il pannello



4° Chiudere il profilo



Altri esempi per visualizzare in 3D



ALUACERO®

FACCIADE

PORTE

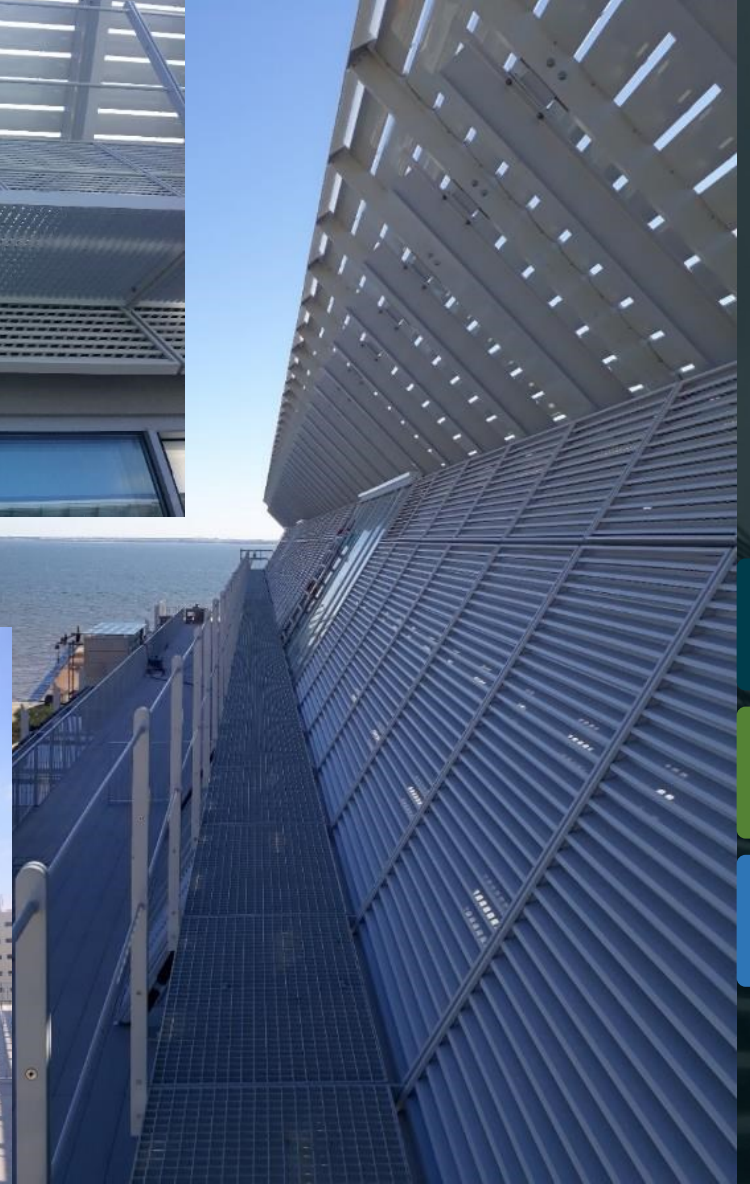
RECINZIONI

LOCALI
TECNICI

VENTILAZIONE

ALTRI LAVORI





Presentazione

Assemblaggio

Applicazioni
reali



Edifici residenziali
Lisbona
Portogallo

Aluacero

Briselux

Blockatech





Presentazione

Assemblaggio

Applicazioni
reali



Centro sportivo
Siviglia
Spagna

Aluacero

Briselux

Blockatech





Presentazione

Assemblaggio

Applicazioni
reali

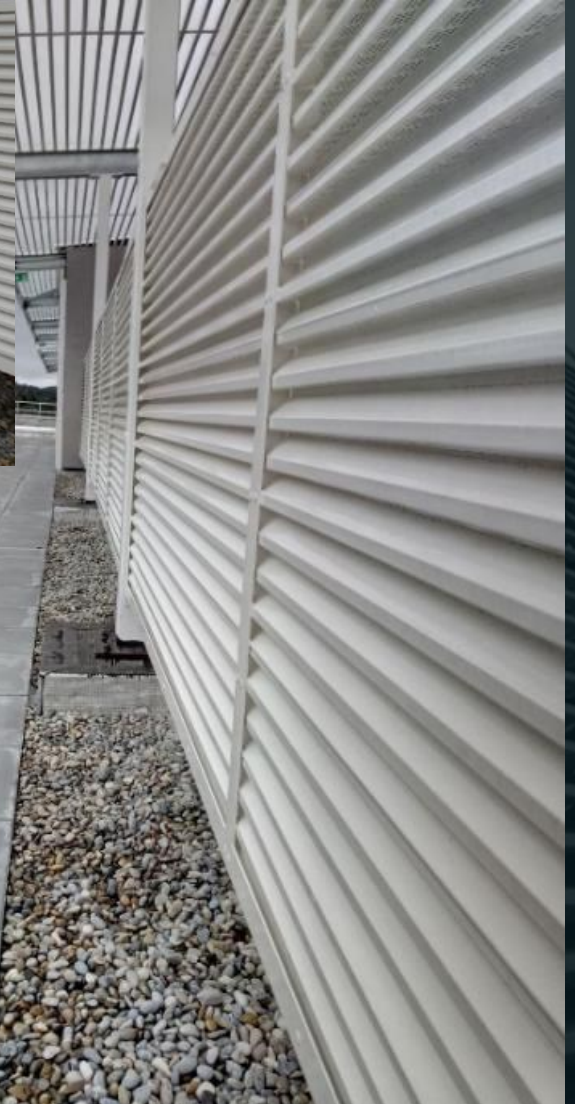


Palazzo di Giustizia
Salvador de Bahia
Brasile

Aluacero

Briselux

Blocktech





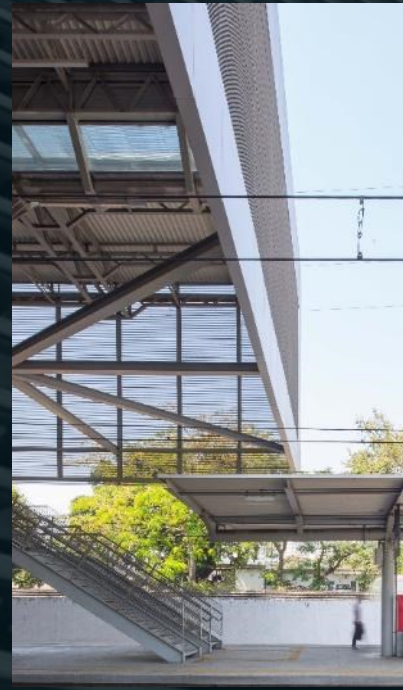
Presentazione

Assemblaggio

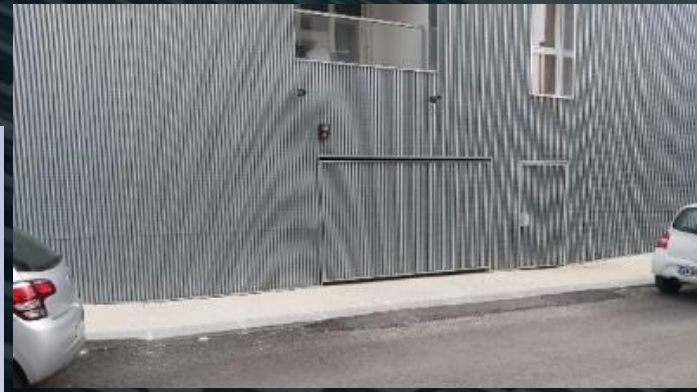
Applicazioni
reali















Presentazione

Assemblaggio

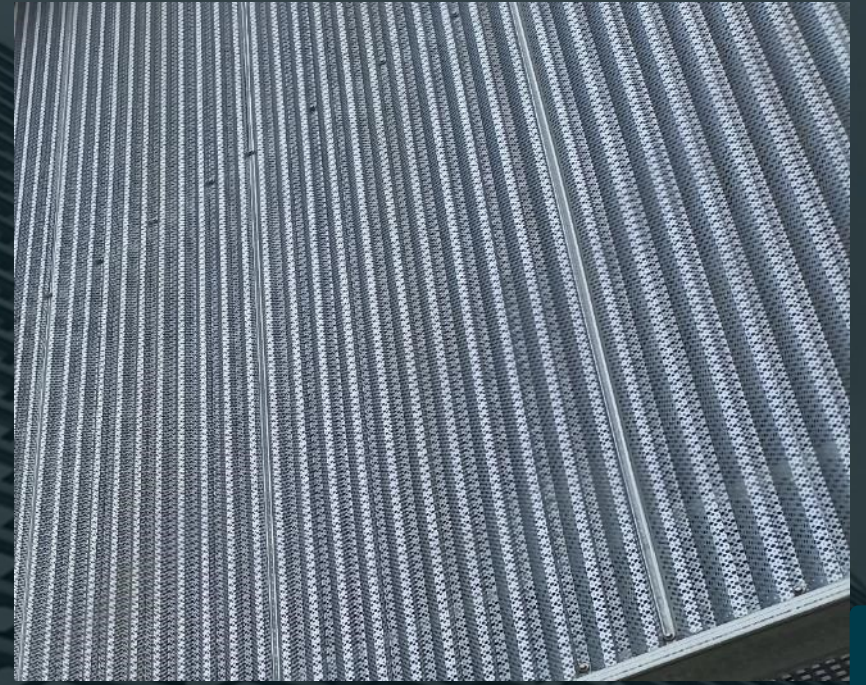
Applicazioni
reali

Aluacero

Briselux

Blocktech





Presentazione

Assemblaggio

Applicazioni
reali



Stazione di servizio
Corsica
Francia

Aluacero

Briselux

Blocktech



Presentazione

Assemblaggio

Applicazioni
reali







Presentazione

Assemblaggio

Applicazioni
reali

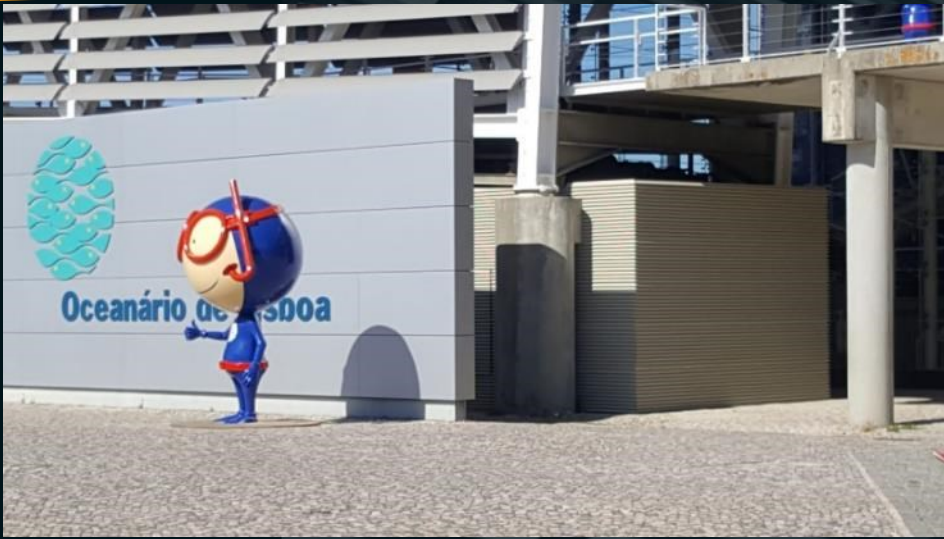


Locale rifiuti
Quimper
Francia

Aluacero

Briselux

Blocktech





Presentazione

Assemblaggio

Applicazioni
reali

Aluacero

Briselux

Blockatech







Locale spazzatura
Clermont
Francia





Presentazione

Assemblaggio

Applicazioni
reali

Aluacero

Briselux

Blockatech





Presentazione

Assemblaggio

Applicazioni
reali









Presentazione

Assemblaggio

Applicazioni
reali



Persiana scorrevole
Six-Fours-les-Plages
FRANCIA

Aluacero

Briselux

Blocktech



Presentazione

Assemblaggio

Applicazioni
reali

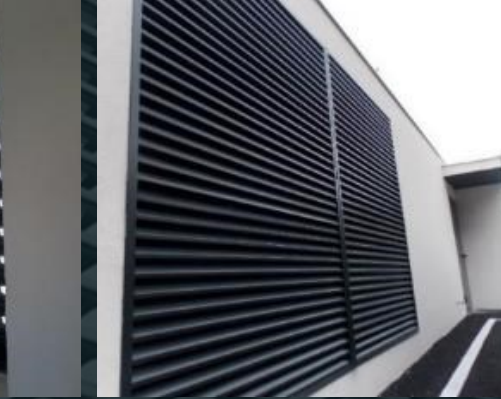


Frangisole
Port-la-Nouvelle
FRANCE

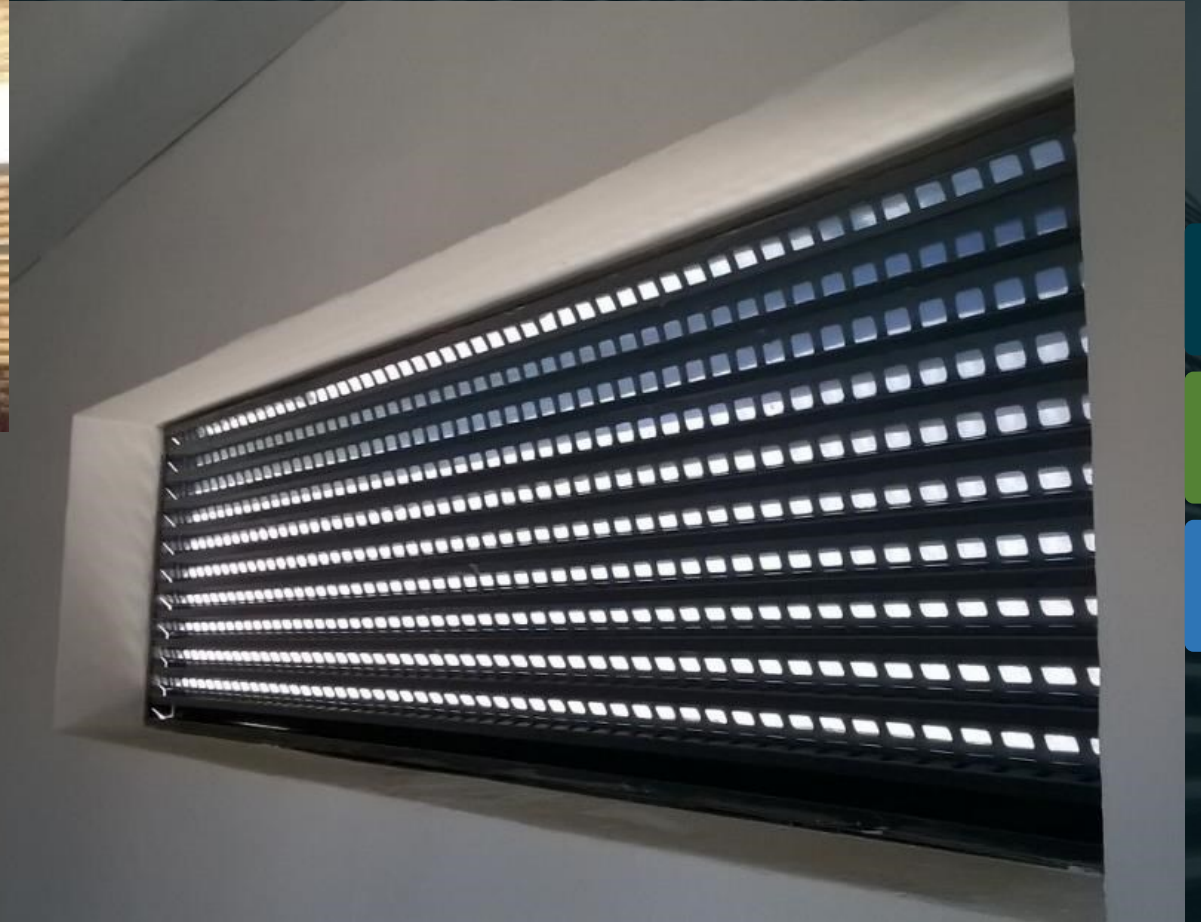
Aluacero

Briselux

Blocktech







Presentazione

Assemblaggio

Applicazioni
reali



Griglia di ventilazione
Carcassonne
FRANCIA

Aluacero

Briselux

Blockatech





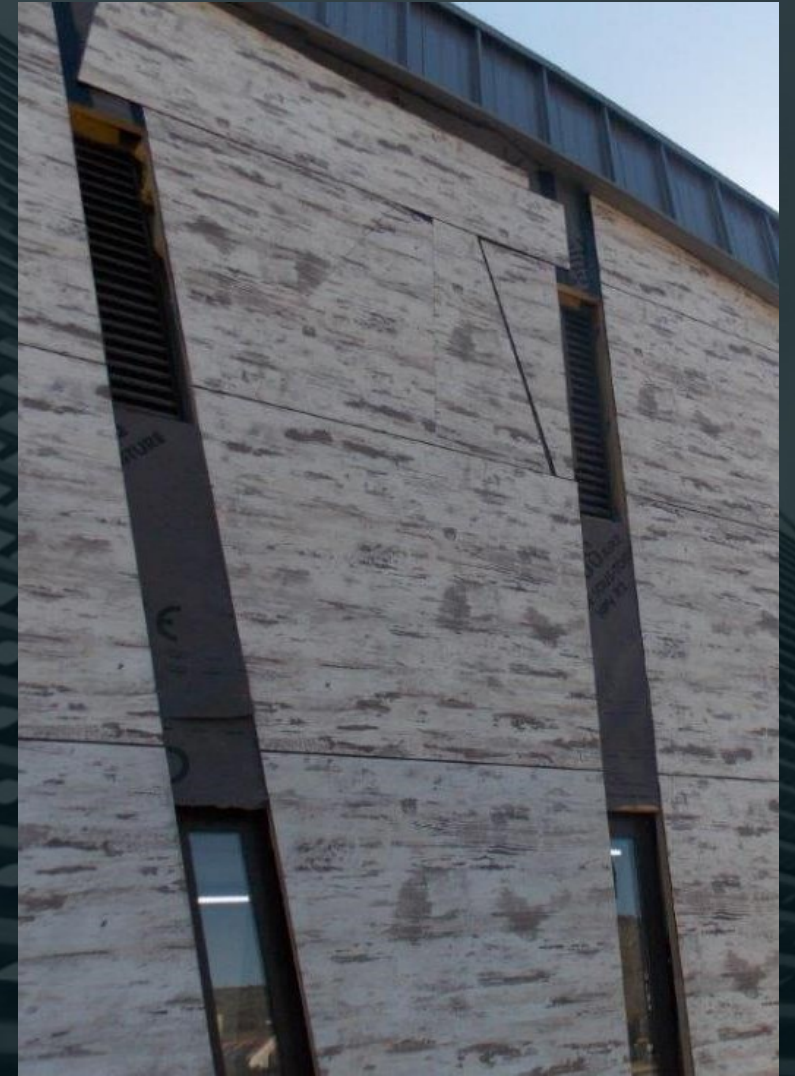


Presentazione

Assemblaggio

Applicazioni
reali





Presentazione

Assemblaggio

Applicazioni
reali



Sala Polivalente
Villeneuve-lès-Béziers
FRANCIA

Aluacero

Briselux

Blockatech



Presentazione

Assemblaggio

Applicazioni
reali





Presentazione

Assemblaggio

Applicazioni
reali

Aluacero

Briselux

Blockatech

● ○ REDMI NOTE 8



Recinzione industriale Cantina vinicola
La Rioja
SPAGNA



Presentazione

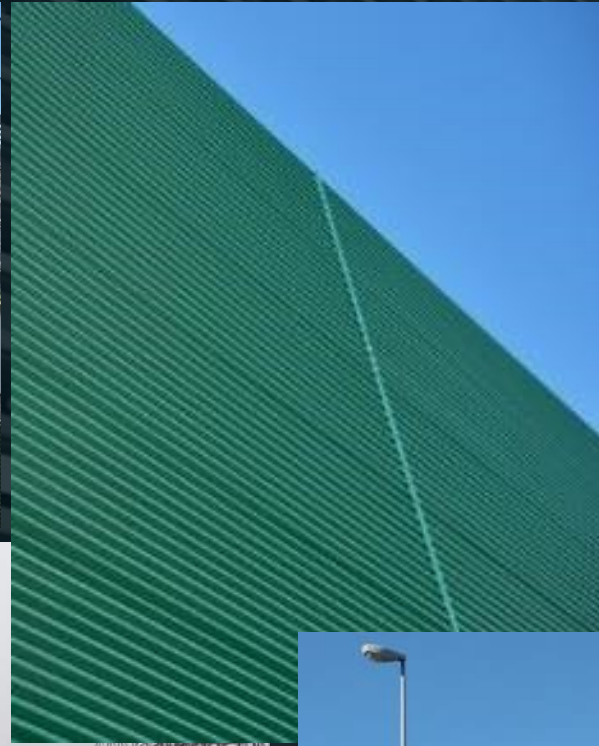
Assemblaggio

Applicazioni
reali

Aluacero

Briselux

Blockatech



Presentazione

Assemblaggio

Applicazioni
reali



Centro di trasformazione elettrica
La Corredoria, Oviedo
SPAGNA

Aluacero

Briselux

Blockatech









Presentazione

Assemblaggio

Applicazioni
reali

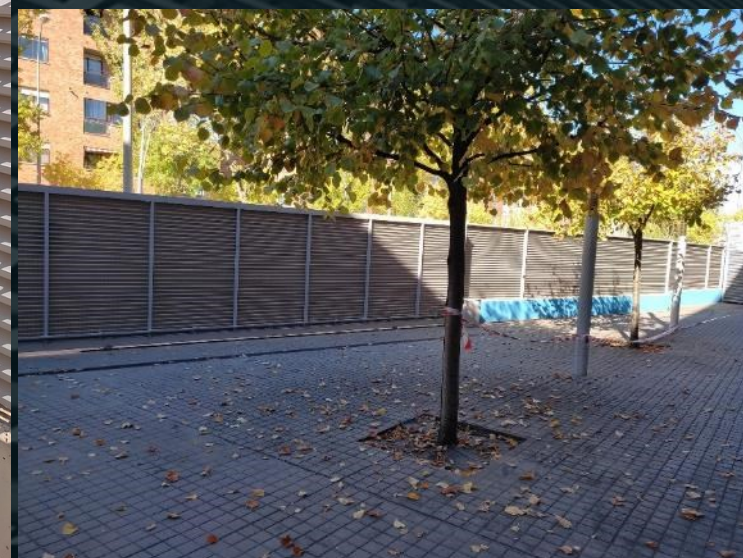


Edificio
Perpignan
FRANCIA

Aluacero

Briselux

Blocktech



Presentazione

Assemblaggio

Applicazioni
reali







Presentazione

Assemblaggio

Applicazioni
reali



Complesso scolastico
Marsiglia
FRANCIA

Aluacero

Briselux

Blocktech





Presentazione

Assemblaggio

Applicazioni
reali

Aluacero

Briselux

Blockatech



Presentazione

Assemblaggio

Applicazioni
reali





Presentazione

Assemblaggio

Applicazioni
reali

Aluacero

Briselux

Blocktech



Pergolato
FRANCIA



Presentazione

Assemblaggio

Applicazioni
reali



Ricovero biciclette
Cholet
FRANCIA

Aluacero

Briselux

Blockatech





Presentazione

Assemblaggio

Applicazioni
reali

Aluacero

Briselux

Blockatech

BLOCKATECH®

Edifici

Traffico stradale

Lana di roccia

Filtro fibroso

Cassetta

Pannello
fonoassorbente

Aluacero

Briselux

Blockatech



BLOCKATECH[®]

per l'edilizia

Soluzioni
acustiche
per l'edilizia



Bâtiments

Traffic
routier



Aluacero

Briselux

Blockatech

Isolamento secondo EN ISO 717-1:2013:

Acustica – Valutazione dell’isolamento acustico degli edifici e degli elementi di costruzione.

$R_w(C;C_{tr})$: 31 (-1;-6) dB

Assorbimento secondo EN ISO 11654:1997:

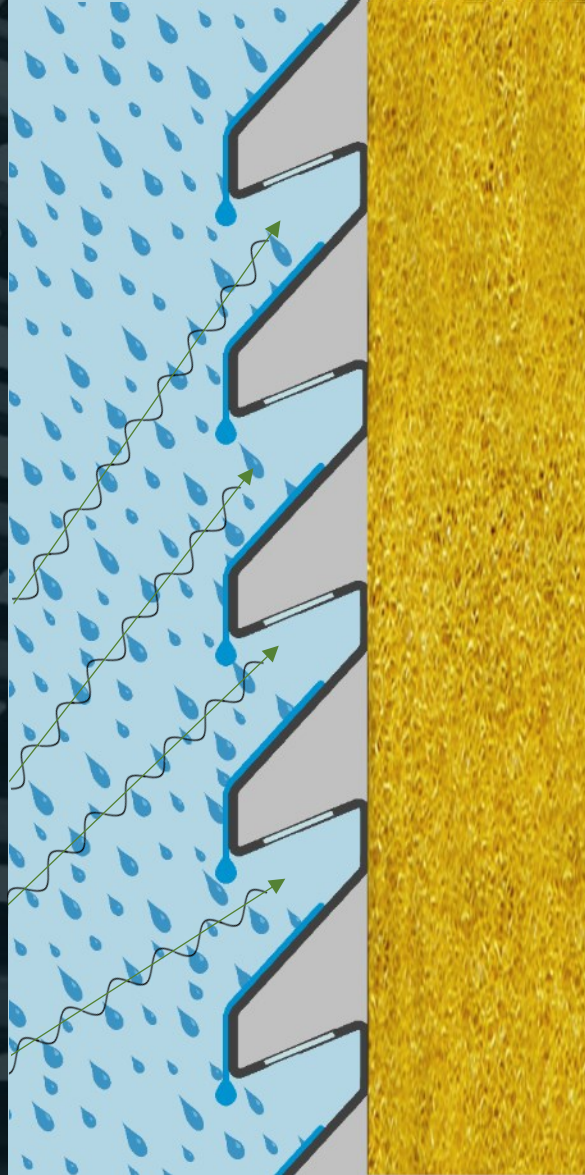
*Acustica – Materiali assorbenti per l’uso negli edifici.
Valutazione dell’assorbimento acustico..*

$\alpha_w = 0,9$ - Classe A*



*Classe più alta secondo la norma.

BLOCKATECH®

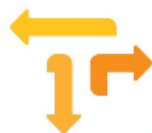


- Alta resistenza meccanica
- Forature nascoste per ridurre l'ingresso di acqua e polvere
- Forature orientate verso l'origine della principale fonte sonora
- Configurazione Anti-graffiti



Con la collaborazione di:

tecnalia



táctica®
INDUSTRIAL

ia3

INGENIERÍA ACÚSTICA TRES



Universidad de Oviedo

- Altezza dei moduli: **500 mm**
- Lunghezza dei moduli: **fino a 5 metri** (a seconda del luogo)
- Spessore dei moduli: **90 mm**
- Spessore cassetta posteriore: **1 mm**
- Spessore pannello anteriore: **0,6 mm**
- Densità lana acustica: **70 Kg/m³**
- Isolamento: $R_w(C;C_{tr})$: **31 (-1;-6) dB**
- Assorbimento: $\alpha_w = 0,9$ - **Classe A**



BLOCKATECH®



Esempi



- Aluacero
- Briselux
- Blockatech



BLOCKATECH®



Esempi

Aluacero

Briselux

Blocktech



BLOCKATECH®



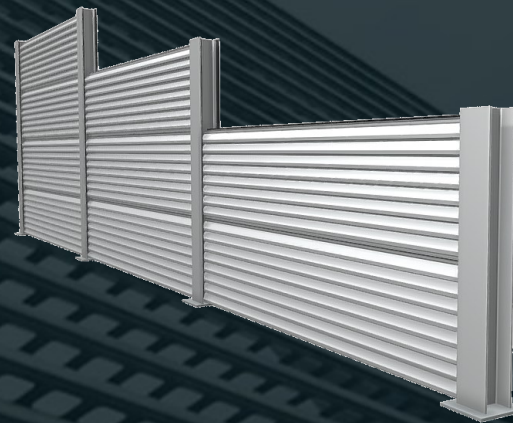
- Aluacero
- Briselux
- Blocktech



BLOCKATECH®



Installazione standard



Installazione su un muro



** Questi consigli di installazione sono solo raccomandazioni di montaggio. Cierres del Hogar non sarà in alcun caso responsabile di errori di calcolo della struttura portante dei moduli, né di eventuali errori di utilizzo del prodotto..*

Aluacero

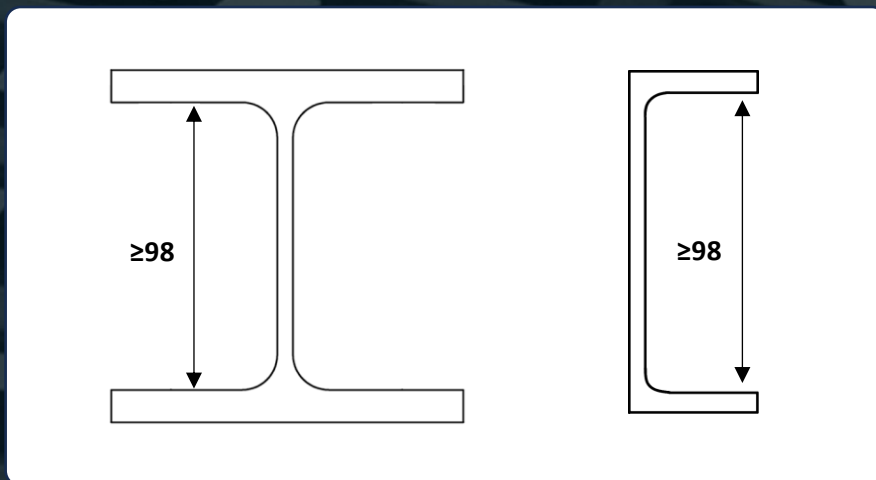
Briselux

Blockatech



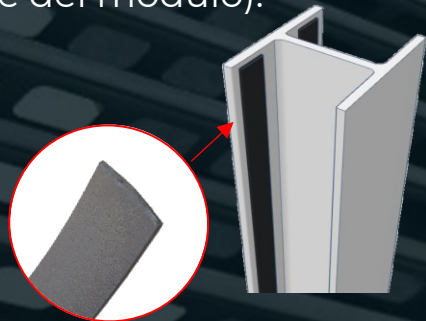
Profilo di supporto

I moduli **BLOCKATECH** sono progettati per essere montati su qualsiasi profilo con una **larghezza interna di almeno 98 mm**, come HEA/HEB 120, UPE 120, ecc.



Guida all'installazione

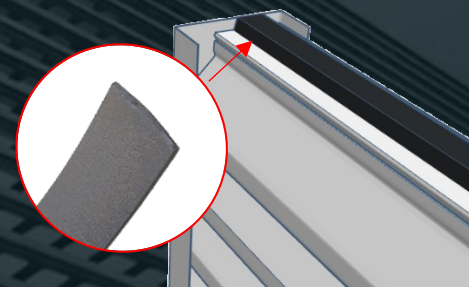
1° Posizionare la guarnizione in neoprene nel profilo di supporto (sulla parte che sarà a contatto con la faccia anteriore del modulo).



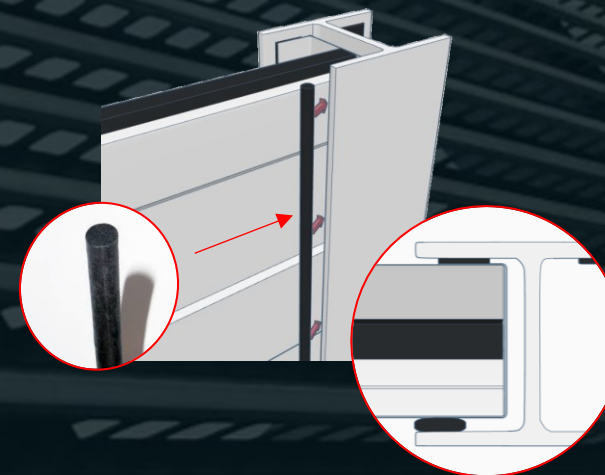
3° Far scorrere verso il basso lo schermo acustico lungo il profilo di supporto.



2° Posizionare la guarnizione in neoprene nella parte superiore dello schermo acustico.



4° Inserire la guarnizione in gomma a pressione per fissare i moduli.



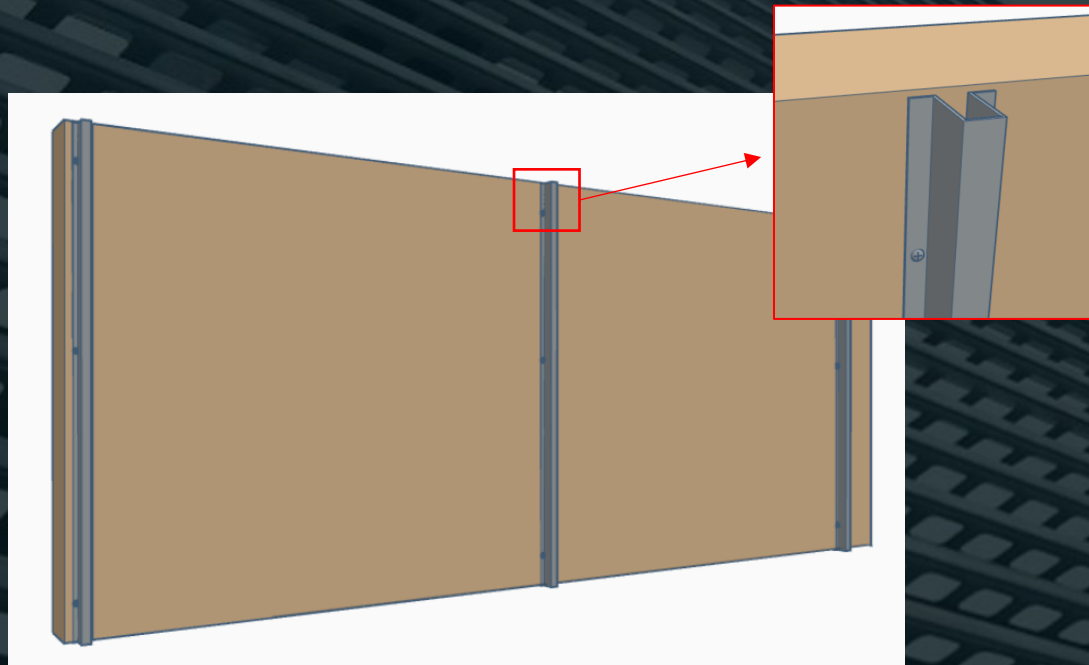
Installazione standard

** Queste istruzioni di installazione sono solo raccomandazioni di montaggio. Cierres del Hogar non sarà in alcun caso responsabile di errori di calcolo della struttura portante dei moduli, né di eventuali errori di utilizzo del prodotto.*

BLOCKATECH®

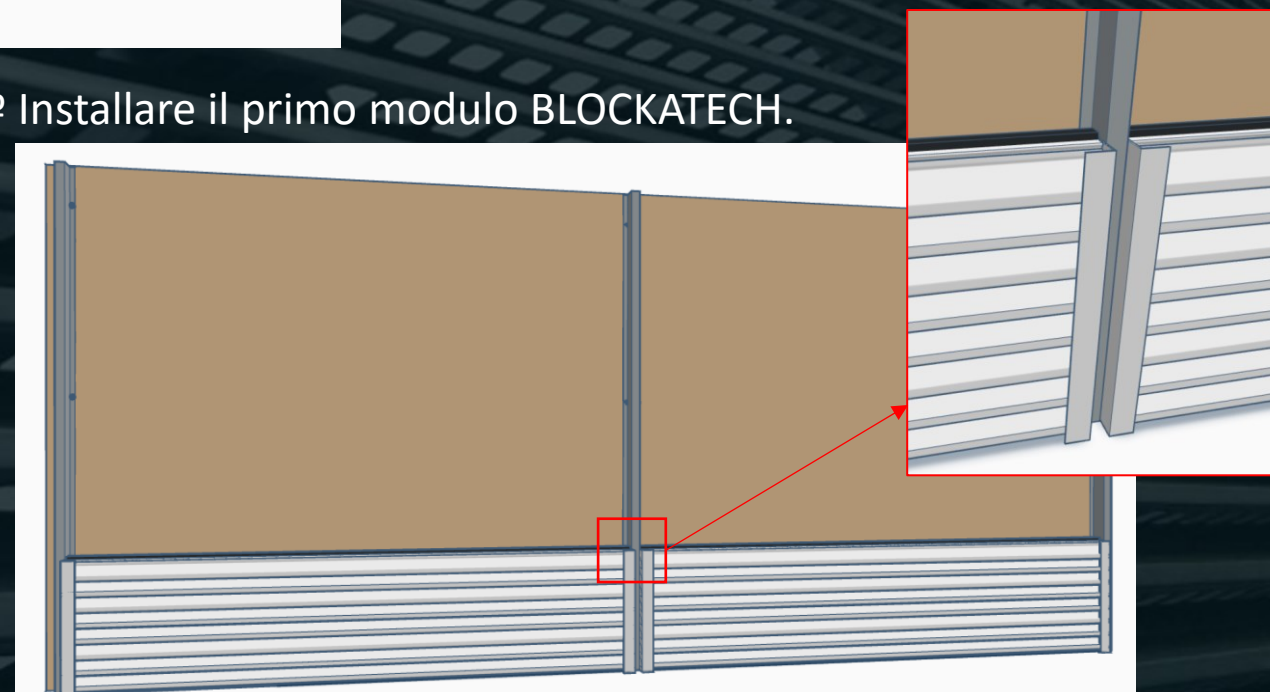


1º Fissare i profili omega da 60 (utilizzare viti a testa piatta).



Installazione su un muro

2º Installare il primo modulo BLOCKATECH.



Aluacero

Briselux

Blockatech

3° Installare gli altri moduli BLOCKATECH.

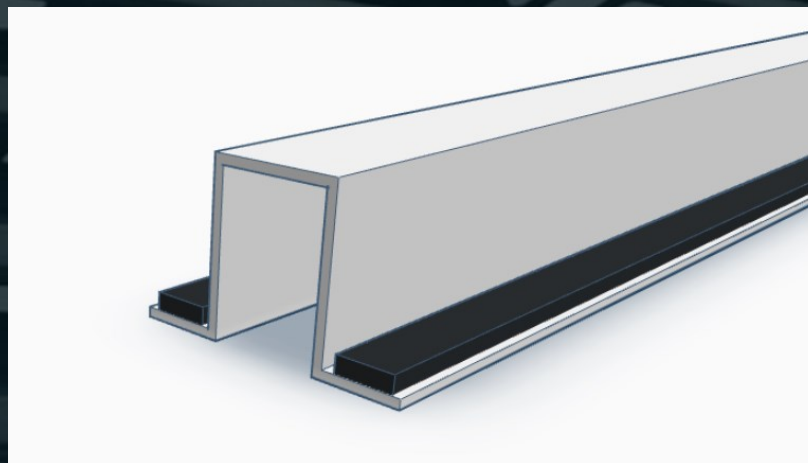


Installazione su un muro



Attenzione! Mantenere i moduli in posizione durante l'installazione per evitare che cadano, fino a quando non saranno fissati al passaggio 5.

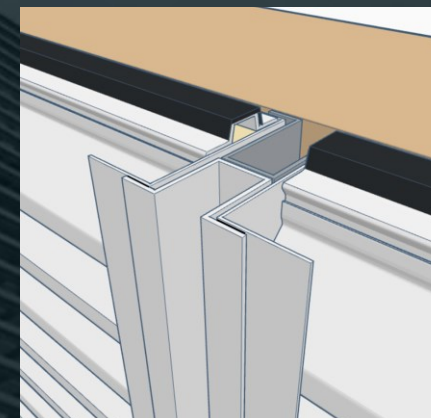
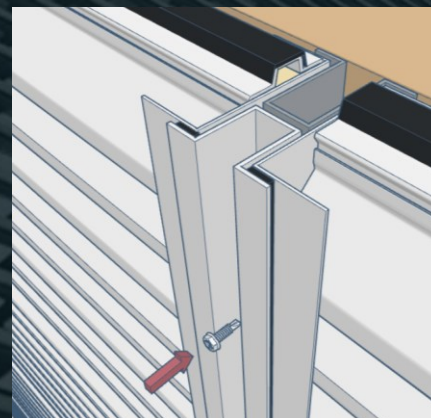
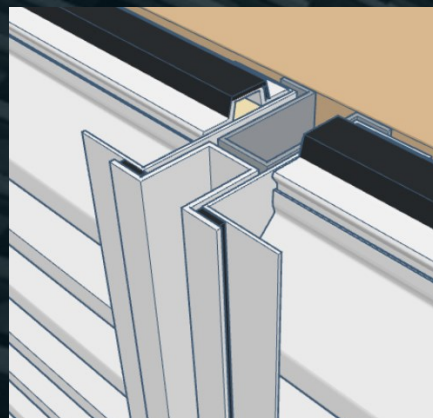
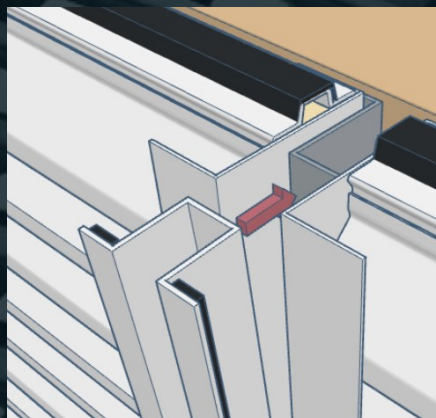
4° Incollare la guarnizione isolante sui profili omega da 40.



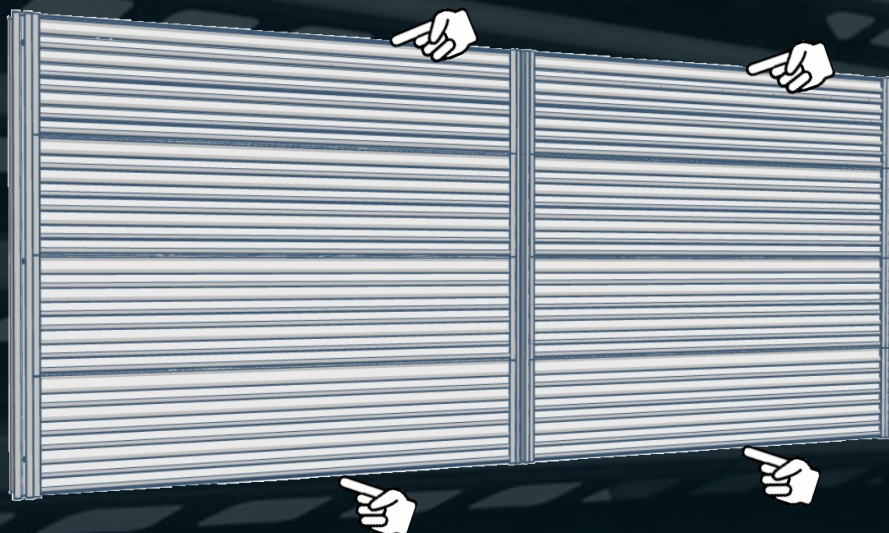


Installazione su un muro

5º Installare il profilo omega frontale e fissarlo con viti autofilettanti.



6º Utilizzare silicone o schiuma acustica per evitare le perdite di suono.



** Queste istruzioni di installazione sono solo raccomandazioni di montaggio. Cierres del Hogar non sarà in alcun caso responsabile di errori di calcolo della struttura portante dei moduli, né di eventuali errori di utilizzo del prodotto..*

BLOCKATECH®

Schermi acustici

Soluzioni
acustiche
per il traffico
stradale

BLOCKATECH®



- Aluacero
- Briselux
- Blockatech

Isolamento secondo UNE-EN 1793-2:

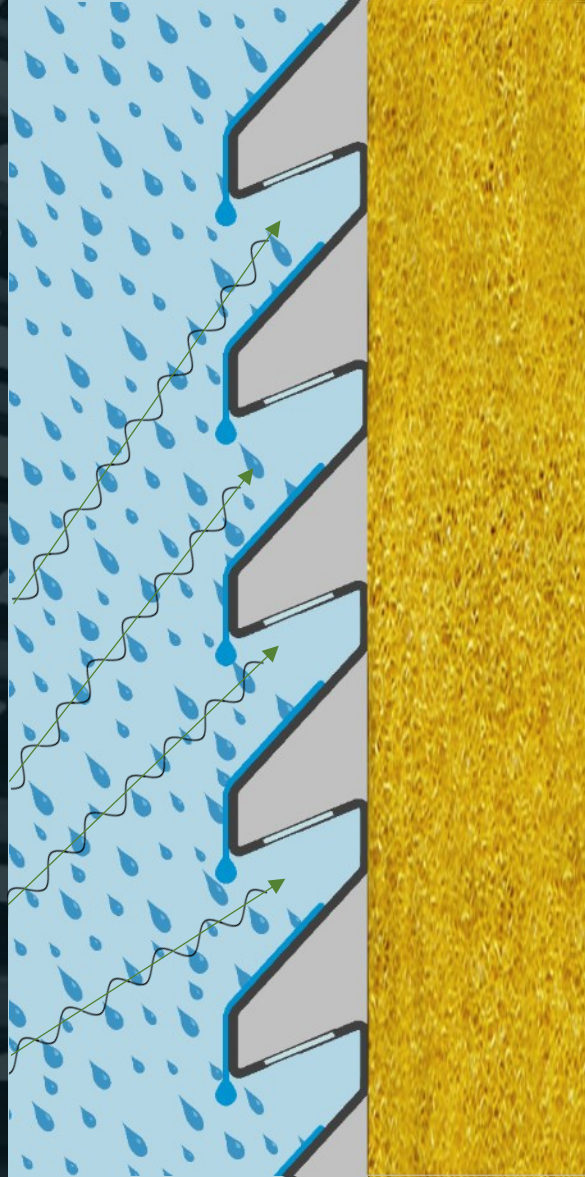
Caratteristiche intrinseche dell'isolamento ai rumori aerei in condizioni di campo acustico diffuso.

$$DL_R = 26 \text{ db}$$

Assorbimento secondo UNE-EN 1793-1:

Caratteristiche intrinseche dell'assorbimento acustico in condizioni di campo acustico diffuso.

$$DL_\alpha = 13 \text{ db}$$

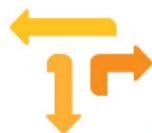


- Alta resistenza meccanica
- Forature nascoste per ridurre l'ingresso di acqua e polvere
- Forature orientate verso l'origine della principale fonte sonora
- Configurazione Anti-graffiti



Avec la collaboration de:

tecnalia



táctica®
INDUSTRIAL

ia3

INGENIERÍA ACÚSTICA TRES



Universidad de Oviedo

- Altezza dei moduli: **500 mm**
- Lunghezza dei moduli: **fino a 5 metri** (a seconda del luogo)
- Spessore dei moduli: **90 mm**
- Spessore cassetta posteriore: **1 mm**
- Spessore pannello anteriore: **0,6 mm**
- Densità lana acustica: **70 Kg/m³**
- Isolamento: $R_w(C;C_{tr})$: **31 (-1;-6) dB**
- Assorbimento: $\alpha_w = 0,9$ - **Classe A**



Briselux[®]

il frangisole

*“L’architettura è il gioco
sapiente, corretto e
magnifico dei volumi
assemblati sotto la luce.”*

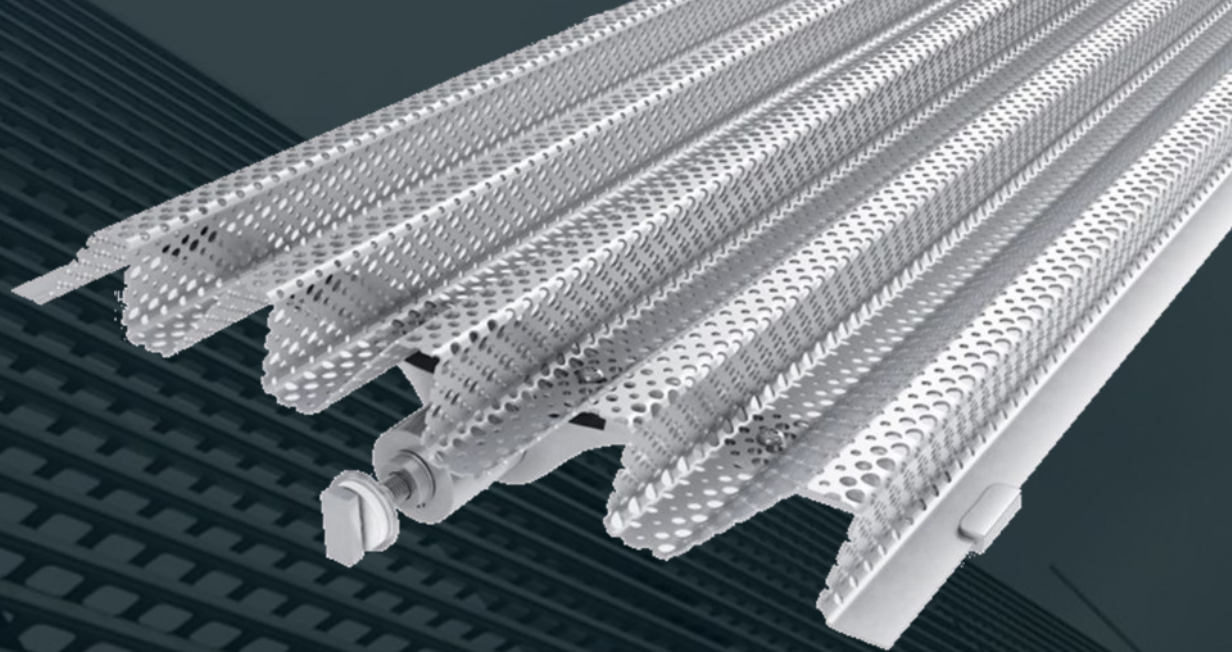
Le Corbusier
ARCHITETTO



BriseIux®



*Luminosité,
ventilation et
efficacité
énergétique*

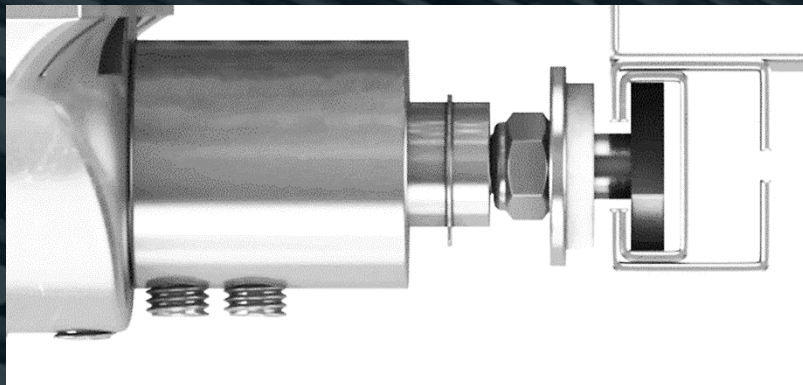


Aluacero

BriseIux

Blockatech

Briselux[®]



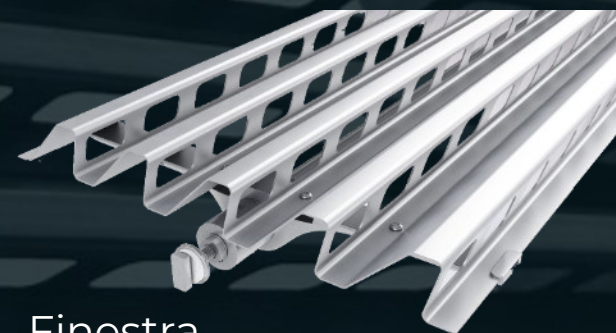
Molteplici finiture,
differenti **perforazioni**



Multiperforato



Microperforato



Finestra



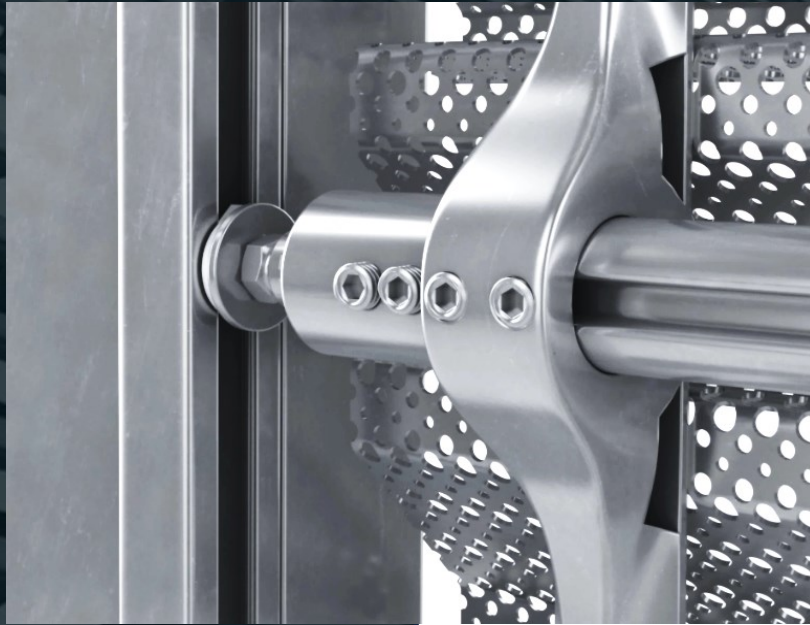
Cieco

Aluacero

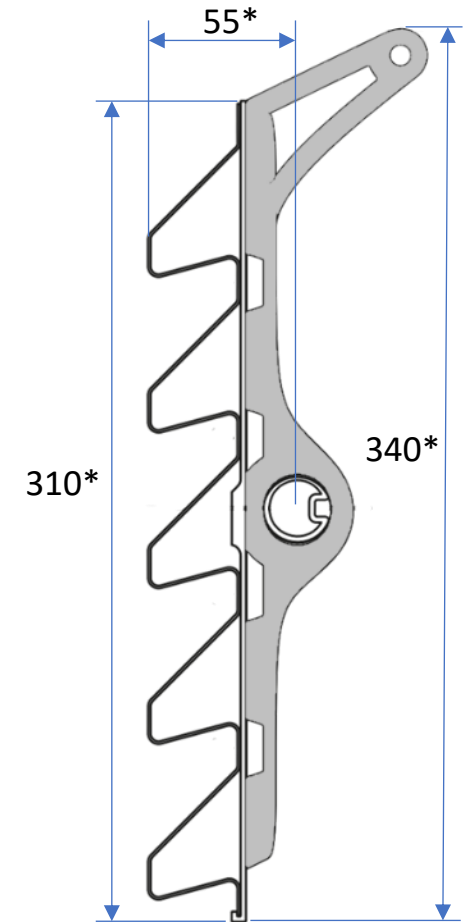
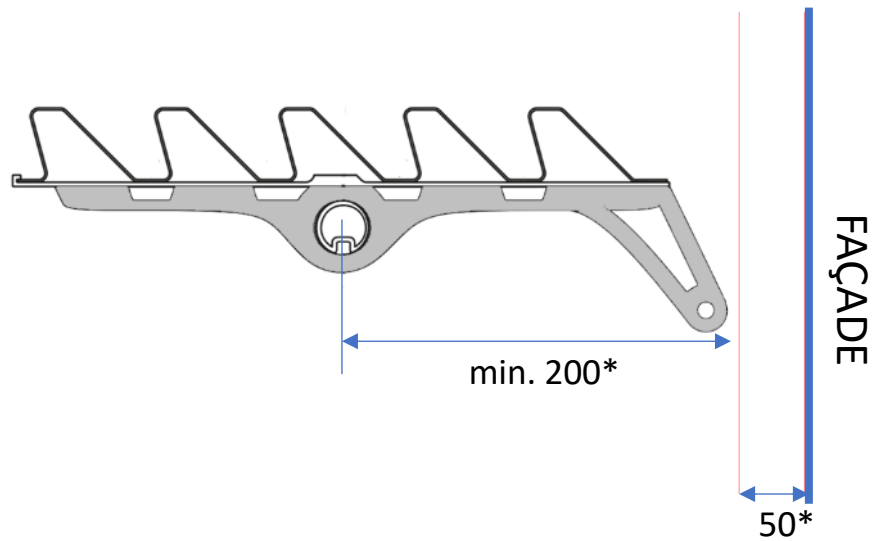
Briselux

Blocktech

Briselux[®]



Système de ouverture de 0 à 90°



**les mesures sont approximatives*

Briselux[®]



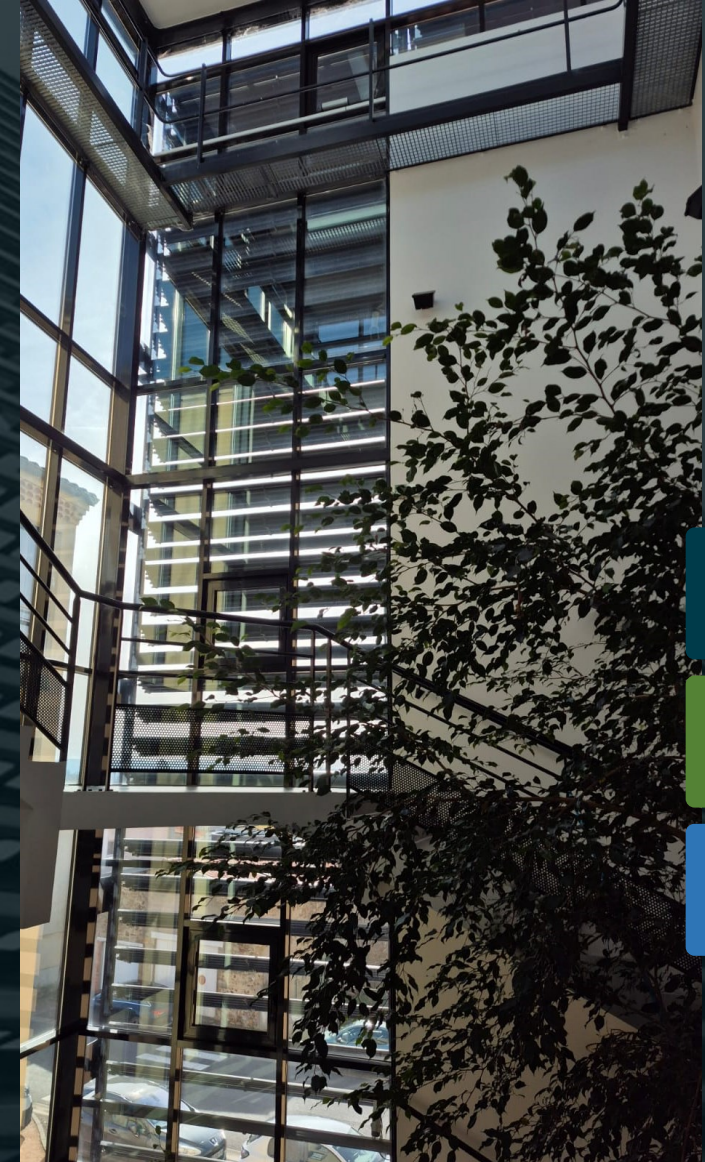
Esempi

Aluacero

Briselux

Blockatech

Briselux[®]



Aluacero

Briselux

Blockatech